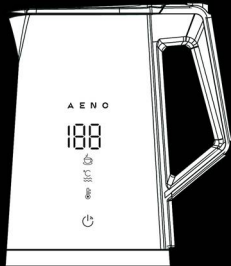


A E N O



Quick Start Guide

Smart Kettle **EK7S**

(Model: AEK0007S)

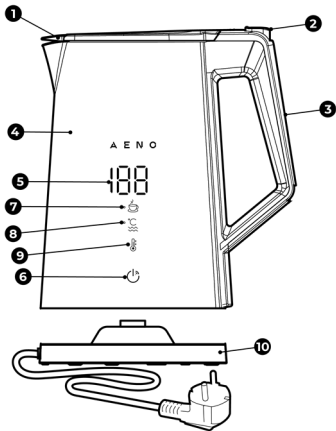
13.05.2022 | v 1.0.3

EN	How to connect
RU	Как подключиться
AR	الاتصال كيفية
BG	Как да се свържете
CS	Jak se připojit
DE	Wie man verbindet
ET	Kuidas ühendada
FR	Comment se connecter
HR	Kako se povezati
HU	Hogyan kell csatlakozni
HY	Ինչպես միանալ
KA	როგორ დავეუკავშირდეთ
KK	Қалай қосылуға болады
LT	Kaip prisijungti
LV	Kā izveidot savienojumu
PL	Jak podłączyć się
RO	Cum să vă conectați
SK	Ako sa pripojiť
SR	Kako se povezati
UK	Як підключитися
UZ	Қандай уланади
ZH	如何连接 Wi-Fi



EN.....	6
RU.....	11
AR.....	17
BG.....	21
CS.....	27
DE.....	32
ET.....	38
FR.....	43
HR.....	49
HU.....	54
HY.....	60
KA.....	65
KK.....	71
LT.....	77
LV.....	82
PL.....	87
RO.....	92
SK.....	97
SR.....	102
UK.....	107
UZ.....	113
ZH.....	118

A



EN Electric smart kettle **AENO EK7S** is designed for heating and boiling water at home and in the office.

Technical Specifications

Supply voltage: 220–240 V; Frequency: 50–60 Hz. Power: 1850.0–2200.0 W. Dimensions (L×W×H): 212×162.3×262 mm. Capacity: 1.7 L. Water heating modes with manual control: +40 °C, +55 °C, +80 °C, +90 °C, +100 °C, the range of temperature adjustment when controlling through the application AENO: 40–100 °C. Function of maintaining the set temperature: up to 24 h. Emission power: +20 dBm/100 mW.

Scope of Supply (fig. A)

Smart kettle **AENO EK7S**, stand (10), quick start guide, warranty card.

Limitations and Warnings

The kettle is intended for domestic use only. Before using for the first time, make sure that the network parameters are in accordance with the specifications in the technical data sheet. Do not use a damaged device or device with a damaged power cord and/or plug. Do not allow the power cord to come in contact with sharp edges or hot surfaces. Do not immerse the power cord, power plug, kettle or stand in water or other liquids. Do not use the device outdoors. Place the kettle on a flat, stable surface. To prevent damage to the plastic components, install the device away from external sources of heat and do not place the device near or on top of other electrical appliances. Do not turn on an empty kettle to avoid damage. Use purified water to reduce limescale buildup. Use the kettle for heating water only. Do not allow children to use the kettle unsupervised. Do not open the kettle while it is boiling or during the first few minutes after boiling. Be careful when pouring boiling water, do not tilt the kettle with boiling water too sharply. Make sure the lid is closed before you lift the kettle. Do not pour water below the MIN mark and above the MAX mark on the inside of the housing. Use the

device only with the supplied stand. Unplug the unit when not in use and before cleaning.

Preparing the device for operation

Before using the kettle for the first time, fill the kettle to the MAX mark. Boil and drain the water. Wipe the outer and inner surfaces of the kettle with a damp cloth. Allow it to dry. Make sure there is no moisture left on the stand and the kettle.

Operating the device

Controlling the device via the control panel

Function	Actions
Boiling	<ul style="list-style-type: none">• Fill the kettle with water by removing the kettle from the stand, opening the lid by pressing the button on the top of the handle, and draw the desired amount of water.• Close the lid tightly and place the kettle on the stand.• Plug the power cord into a power outlet.• Press the power button (6) on the device panel. The indicator (7) will light up. After the water boils, the device will beep three times and go into standby mode.
Maintaining the set water temperature after boiling for 24 hours	<ul style="list-style-type: none">• Fill the kettle with water (see instructions in section "Boiling").• Press the power button (6), the indicator (7) will light up and the boiling process will start.• During the boiling process, use the "+/-" button (9) to set the desired temperature (+40 °C, +55 °C, +80 °C or +90 °C). The indicator (8) will light up.• After the water boils, the indicator (7) will go off, the indicator (8) will start blinking. When the kettle reaches the set temperature it will beep three times and go

	into temperature maintenance mode.
Heating and maintaining the set temperature without boiling for 24 hours	<ul style="list-style-type: none"> • Fill the kettle with water (see instructions in section “Boiling”). • Use the “+/-” button (9) to set the desired temperature (+40 °C, +55 °C, +80 °C or +90 °C). The indicator (8) will light up. • When the kettle reaches the selected temperature, it will beep three times and go into temperature maintenance mode.

WARNING! If you unintentionally turn on the kettle without water, it will turn off automatically. Wait for the kettle to cool down before filling and turning it on again, otherwise the kettle will be blocked by the safety mechanism.

Note: You can interrupt the heating or holding temperature process by pressing the power button (6) again or by removing the kettle from the stand.

Control the device via the AENO mobile app

WARNING! Make sure your phone is connected to a 2.4 GHz Wi-Fi network.

- Connect the device to the power supply and turn it on.
- Log in to your account in the AENO app or register a new one by downloading the mobile app from Google Play or the Apple Store.
- On the main application screen, tap “+” or “Add device”. In the window that opens, select the category “Kettle”.

Note: When system requests appear to enable any functions on your smartphone, follow the recommendations indicated in them.

- Enter your Wi-Fi network name and password if the fields are not filled in automatically. Make sure that EZ mode is selected in the upper right corner.
- On the control panel of the kettle, press and hold the power button until the 2 indicators (7) and (8) start flashing and the device beeps three times.
- On the “Instruction for connecting” screen, check the “Confirm that the LED is flashing rapidly” box.

- Wait until the message "Device added successfully" appears.

Note: The device can also be controlled via voice assistants. Detailed information is available in the Installation and Operation Manual at aeno.com/documents. If the connection fails, make sure the device is connected to a power source and turned on, check the Wi-Fi router settings at <https://aeno.com/router-help>, remove the kettle from the stand, put it back on the stand, and then repeat the connection process.

Descaling

Frequency: Once a month (hard and very hard water) or once every 2–3 months (water of medium hardness or soft) when using the kettle 3–5 times a day.

Limescale remedies and cleaning methods

Table vinegar	Citric acid	Special descale
Pour 0.5 l of vinegar (6 % or 9 %) into the kettle, leave for 1 h without boiling. Pour out the contents, wash the kettle and boil and drain the water 5–6 times.	Boil 0.5 l of water. Add 25 g of citric acid and leave for 15 min. Pour out the contents, wash the kettle and boil and drain the water 5–6 times.	Follow the manufacturer's instructions on the package

Troubleshooting

- The device does not turn on. Possible cause: There is no power coming from the power outlet. Solution: Test the outlet by plugging another device into it.
- The kettle switches off a few seconds after it is switched on. Possible cause: low water level in the kettle. Solution: Turn off and unplug the device. Wait for the kettle to cool down and follow the instructions under "Boiling" in the "Operating the device" section.

An attempt to connect the device to the AENO application failed. Possible reason: no Wi-Fi signal. Solution: Check for a Wi-Fi signal.

ATTENTION! If your problem persists, please contact your local supplier or the service center for support. Please do not disassemble the device or try to repair it on your own.

ASBISc reserves the right to modify the device and to make edits and changes to this document without prior notice to users and shall not be liable for possible negative consequences resulting from the use of an outdated version of the document or for any possible technical or typographical errors or omissions or incidental or consequential damages that may arise from the transmission of this document or the use of devices.



The symbol indicates that you must follow the Waste Electrical and Electronic Equipment (WEEE) and Waste Battery and Battery Regulations when disposing of the device, its batteries and accumulators, and its electrical and electronic accessories. According to the rules, this equipment must be disposed of separately at the end of its service life. Do not dispose of the device, its batteries and accumulators, or its electrical and electronic accessories together with unsorted municipal waste, as this will harm the environment. To dispose of this equipment, it must be returned to the point of sale or turned in to a local recycling facility. You should contact your local household waste disposal service for details.

The warranty period and service life shall be 2 years as from the date of purchase of the device.

Manufacturer: ASBISc Enterprises PLC, 43 Kolonakiou Street, Diamond Court, Agios Athanasios, 4103 Limassol, Cyprus. Made in China.

For current information and details on the device description and specification, as well as connection process, certificates, warranty and quality issues, see relevant Installation and Operation Manuals available for downloading at aeno.com/documents. All trademarks and names herein are the property of their respective owners.

RU Электрический смарт-чайник **AENO EK7S** предназначен для нагрева и кипячения воды дома и в офисе.

Технические характеристики

Напряжение питания: 220–240 В; частота: 50–60 Гц. Мощность: 1850,0–2200,0 Вт. Размеры (Д×Ш×В): 212×162,3×262 мм. Объем: 1,7 л. Режимы нагрева воды при ручном управлении: +40 °С, +55 °С, +80 °С, +90 °С, +100 °С, диапазон регулировки температуры при управлении через приложение AENO: 40–100 °С. Функция поддержания заданной температуры: до 24 часов. Мощность излучения: +20 дБм/100 мВт.

Комплект поставки (рисунок А)

Смарт-чайник **AENO EK7S**, подставка (10), краткое руководство, гарантийный талон.

Ограничения и предупреждения

Чайник предназначен только для использования в бытовых условиях. Перед первым использованием убедитесь, что параметры сети соответствуют данным таблицы технических характеристик. Не используйте поврежденное устройство, в том числе с поврежденным шнуром питания и/или вилкой. Не допускайте контакта шнура питания с острыми кромками и горячими поверхностями. Не погружайте в воду или иные жидкости шнур питания, вилку питания, чайник или подставку. Не используйте устройство вне помещений. Устанавливайте чайник на ровной устойчивой поверхности. Во избежание повреждения пластиковых компонентов устанавливайте устройство вдали от внешних источников тепла, не размещайте устройство вблизи других электроприборов или на них. Не включайте пустой чайник во избежание повреждений. Для уменьшения образования накипи используйте очищенную воду. Используйте чайник только для нагрева воды. Не

позволяйте детям использовать чайник без присмотра. Не открывайте чайник во время кипения или в первые несколько минут после кипения. Соблюдайте осторожность при наливании кипящей воды, не наклоняйте чайник с кипящей водой слишком резко. Убедитесь, что крышка закрыта перед тем, как поднять чайник. Не наливайте воду ниже отметки MIN и выше отметки MAX на внутренней поверхности корпуса. Используйте прибор только с подставкой, входящей в комплект поставки. Отключайте прибор от сети, если он не используется и перед очисткой.

Подготовка устройства к работе

Перед первым использованием налейте в чайник воду до отметки MAX. Вскипятите и слейте воду. Протрите наружные и внутренние поверхности чайника влажной салфеткой. Дайте ему высохнуть. Убедитесь, что на подставке и чайнике не осталось влаги.

Эксплуатация устройства

Управление устройством через контрольную панель

Функция	Действия
Кипячение	<ul style="list-style-type: none">• Наполните чайник водой, для чего снимите чайник с подставки, откройте крышку нажатием кнопки на верхней части ручки, и наберите нужное количество воды.• Плотно закройте крышку и установите чайник на подставку.• Вставьте вилку шнура питания в розетку.• Нажмите кнопку включения (6) на панели устройства. Загорится индикатор (7). После закипания воды устройство подаст три коротких звуковых сигнала и

	перейдет в режим ожидания.
Поддержание заданной температуры воды после кипячения в течение 24 часов	<ul style="list-style-type: none"> • Наполните чайник водой (смотрите указания пункта «Кипячение»). • Нажмите кнопку включения (6), загорится индикатор (7), начнется процесс кипячения. • В процессе кипячения с помощью кнопки «+/-» (9) установите требуемую температуру (+40 °C, +55 °C, +80 °C или +90 °C). Загорится индикатор (8). • После закипания воды индикатор (7) погаснет, индикатор (8) начнет мигать. По достижении заданной температуры чайник подаст три коротких звуковых сигнала и перейдет в режим поддержания температуры.
Нагрев и поддержание заданной температуры без кипячения в течение 24 часов	<ul style="list-style-type: none"> • Наполните чайник водой (смотрите указания пункта «Кипячение»). • С помощью кнопки «+/-» (9) установите требуемую температуру (+40 °C, +55 °C, +80 °C или +90 °C). Загорится индикатор (8). • По достижении выбранной температуры чайник подаст три коротких звуковых сигнала и перейдет в режим поддержания температуры.

ВНИМАНИЕ! При непреднамеренном включении чайника без воды он выключится автоматически. Перед последующим наполнением и включением чайника дождитесь его остывания, в противном случае включение чайника будет блокироваться защитным механизмом.

Примечание: вы можете прервать процесс нагрева или поддержания температуры, повторно нажав кнопку включения (6) или сняв чайник с подставки.

Управление устройством через мобильное приложение AENO

ВНИМАНИЕ! Убедитесь, что ваш телефон подключен к сети Wi-Fi частотой 2,4 ГГц.

- Подключите устройство к сети питания и включите его.
- Войдите в свой аккаунт в приложении AENO либо зарегистрируйте новый, скачав мобильное приложение в Google Play или Apple Store.
- На главном экране приложения нажмите «+» или «Добавить устройство». В открывшемся окне выберите категорию «Чайник».

Примечание: при появлении системных запросов о включении каких-либо функций на смартфоне следуйте указанным в них рекомендациям.

- Введите название и пароль вашей сети Wi-Fi, если поля не заполнены автоматически. Убедитесь, что в правом верхнем углу выбран режим EZ.
- На контрольной панели чайника нажмите и удерживайте кнопку включения до тех пор, пока 2 индикатора (7) и (8) не начнут мигать и устройство не подаст три коротких звуковых сигнала.
- На экране «Инструкции по подключению» установите галочку в строке «Убедитесь, что индикатор LED мигает».
- Дождитесь появления сообщения «Устройство успешно добавлено».

Примечание: устройством также можно управлять через голосовых помощников. Подробная информация доступна в полном руководстве по эксплуатации на сайте aeno.com/documents. Если подключение не удалось, убедитесь, что устройство подключено к источнику питания и включено, проверьте настройки Wi-Fi маршрутизатора по ссылке

<https://aeno.com/ru/router-help>, снимите чайник с подставки, снова установите на подставку, а затем повторите процесс подключения.

Очистка от накипи

Периодичность: 1 раз в месяц (жесткая и очень жесткая вода) или 1 раз в 2–3 месяца (вода средней жесткости или мягкая) при использовании чайника 3–5 раз в день.

Средства от накипи и способы очистки

Уксус столовый	Лимонная кислота	Специальное средство для удаления накипи
Налейте в чайник 0,5 литра уксуса (6 % или 9 %), оставьте на 1 час без кипячения. Вылейте содержимое, вымойте чайник и 5–6 раз вскипятите и слейте воду.	Вскипятите 0,5 литра воды. Добавьте 25 г. Лимонной кислоты и оставьте на 15 минут. Вылейте содержимое, вымойте чайник и 5–6 раз вскипятите и слейте воду.	Следуйте указаниям производителя, приведенным на упаковке

Устранение возможных неисправностей

- Устройство не включается. Возможная причина: от розетки питания не поступает напряжение. Решение: проверьте исправность розетки, подключив к ней другое устройство.
- Чайник выключается через несколько секунд после включения. Возможная причина: низкий уровень воды в чайнике. Решение: выключите прибор и отключите от сети питания. Дождитесь остывания чайника и выполните указания пункта «Кипячение» раздела «Эксплуатация».

- Попытка подключения устройства к приложению AENO не удалась. Возможная причина: отсутствует сигнал Wi-Fi. Решение: проверьте наличие сигнала Wi-Fi.

ВНИМАНИЕ! Если ни один из возможных путей устранения не помог решить вашу проблему, обратитесь к поставщику либо в сервисный центр. Пожалуйста, не разбирайте устройство и не пытайтесь отремонтировать его самостоятельно.

Компания ASBISc оставляет за собой право модифицировать устройство и вносить правки и изменения в данный документ без предварительного уведомления пользователей и не несет ответственности за возможные негативные последствия, возникшие вследствие использования устаревшей версии документа, а также за любые возможные технические и типографические ошибки либо упущения или случайный либо связанный ущерб, который может возникнуть вследствие передачи данного документа или использования устройств.



Этот символ означает, что при утилизации устройства, его батарей и аккумуляторов, а также его электрических и электронных аксессуаров, необходимо следовать правилам обращения с отходами производства электрического и электронного оборудования (WEEE) и правилам обращения с отходами батарей и аккумуляторов. Согласно правилам, данное оборудование по окончании срока службы подлежит отдельной утилизации. Не допускается утилизировать устройство, его батареи и аккумуляторы, а также его электрические и электронные аксессуары вместе с неотсортированными городскими отходами, поскольку это нанесет вред окружающей среде. Для утилизации данного оборудования, его необходимо вернуть в пункт продажи или сдать в местный пункт переработки. Для получения подробных сведений следует обратиться в местную службу ликвидации бытовых отходов.

Гарантийный срок и срок службы – 2 года со дня покупки изделия.

Сведения о производителе: «АСБИСК Энтерпрайзес ПЛК» (ASBISc Enterprises PLC), Агиос Афанасиос, Дيامонд Корт, Колонакиу Стрит, 43, 4103 Лимассол, Кипр. Сделано в Китае.

Актуальные сведения и подробное описание устройства, а также инструкция по подключению, сертификаты, сведения о компаниях, принимающих претензии по качеству и гарантии, доступны для скачивания по ссылке aeno.com/documents. Все указанные торговые марки и их названия являются собственностью их соответствующих владельцев.

AR تم تصميم غلاية ماء **AENO EK7S** الكهربائية الذكية لتسخين وتغذية الماء في المنزل والمكتب.

المواصفات

جهد التزويد بالطاقة: 220-240 فلت ، التردد: 50-60 هرتز. الاستطاعة: 1850,0-2200,0 واط. الأبعاد (الطول × العرض × الارتفاع): 212 مم × 162,3 مم × 262 مم. الحجم: 1,7 لتر. أوضاع تسخين الماء عند التحكم اليدوي: $+40^{\circ}\text{C}$ ، $+55^{\circ}\text{C}$ ، $+80^{\circ}\text{C}$ ، $+90^{\circ}\text{C}$ ، $+100^{\circ}\text{C}$ ، نطاق ضبط درجة الحرارة عند التحكم عبر تطبيق AENO: -40- 100°C . وظيفة الحفاظ على درجة الحرارة المحددة: حتى 24 ساعة. استطاعة الإشعاع 20 dBm/100 mW.

طقم التسليم (شكل A)

غلاية ماء AENO EK7S الذكية ، قاعدة (10) ، دليل البدء السريع ، بطاقة الضمان.

القيود والتحذيرات

غلاية الماء مخصصة للاستخدام المنزلي فقط. قبل استخدامها لأول مرة ، تأكد من أن بارامترات الشبكة الكهربائية تتوافق مع البيانات الواردة في جدول المواصفات. لا تستخدم جهازا تلقا ، بما في ذلك جهاز به سلك طاقة و / أو قابس تلف. لا تدع سلك الطاقة يلامس حواف حادة أو أسطح ساخنة. لا تغطس سلك الطاقة أو القابس أو غلاية الماء أو القاعدة في الماء أو سوائل أخرى. لا تستخدم الجهاز في الهواء الطلق. ضع الغلاية على سطح مستو وثابت. لتجنب تلف المكونات البلاستيكية ، ضع الجهاز بعيدا عن مصادر الحرارة الخارجية ولا تضع الجهاز بالقرب من أجهزة كهربائية أخرى ولا عليها. لا تبدأ تشغيل غلاية الماء الفارغة لتجنب التلف. استخدم الماء النقي لتقليل تراكم الرواسب. استخدم الغلاية لتسخين الماء فقط. لا تدع الأطفال يستخدمون الغلاية دون رقابة. لا تفتح الغلاية أثناء الغليان ولا في الدقائق القليلة الأولى بعد الغليان. كن حذرا عند صب الماء المغلي ولا تقم بإمالة غلاية الماء التي فيها الماء المغلي بشكل مفاجئ. تأكد من أن الغطاء مغلق قبل رفع الغلاية. لا تصب من الماء ما تحت علامة MIN أو فوق علامة MAX الموجودين على السطح الداخلي للجهاز. استخدم الجهاز مع القاعدة المشمولة في طقم التسليم فقط. افصل الجهاز عن الشبكة الكهربائية عند عدم استخدامه وقبل التنظيف.

تحضير الجهاز للاستخدام

قبل استخدام الجهاز لأول مرة ، صب ما يصل إلى المستوى الأقصى من الماء. قم بتغذية الماء ، ثم صبه من غلاية الماء. امسح الأسطح الخارجية والداخلية من الغلاية بمنديل مبلل فاتركها لتجف. تأكد من عدم وجود رطوبة على القاعدة والغلاية.

تشغيل الجهاز

التحكم في الجهاز عبر لوحة التحكم

الإجراءات	وظيفة
● امأ الغلاية بالماء ؛ للقيام بذلك ، ارفع الغلاية من على القاعدة فاقح الغطاء عن طريق	التغذية

<p>الضغط على الزر الموجود في أعلى المقبض ، ثم صب الكمية المطلوبة من الماء في الغلاية.</p> <ul style="list-style-type: none"> • أغلق الغطاء بإحكام وضع الغلاية على القاعدة. • أخرج قابس سلك الطاقة في مقبس الكهرباء. • اضغط على زر الطاقة (6) الموجود على لوحة الجهاز فسيضيء مؤشر (7). بعد غليان الماء ، سيصدر الجهاز ثلاث إشارات صوتية قصيرة فيدخل وضع الاستعداد. 	
<ul style="list-style-type: none"> • امأ الغلاية بالماء (راجع التعليمات في بند "التغذية"). • اضغط على زر الطاقة (6) فسيضيء مؤشر (7) وستبدأ عملية التغذية. • أثناء التغذية ، استخدم زر "+/-" (9) لضبط درجة الحرارة المطلوبة $+40^{\circ}\text{C}$ أو $+55^{\circ}\text{C}$ أو $+80^{\circ}\text{C} +90^{\circ}\text{C}$ فسيضيء مؤشر (8). • بعد غليان الماء ، سينطفئ مؤشر (7) وسيبدأ مؤشر (8) يومض. عند الوصول إلى درجة الحرارة المحددة ، ستصدر الغلاية ثلاث إشارات صوتية قصيرة فتدخل وضع الحفاظ على درجة الحرارة. 	<p>الحفاظ على درجة حرارة الماء المحددة في غضون 24 ساعة بعد التغذية</p>
<ul style="list-style-type: none"> • امأ الغلاية بالماء (راجع التعليمات في بند "التغذية"). • استخدم زر "+/-" (9) لضبط درجة الحرارة المطلوبة $+40^{\circ}\text{C}$ أو $+55^{\circ}\text{C}$ أو $+80^{\circ}\text{C} +90^{\circ}\text{C}$ فسيضيء مؤشر (8). • عند الوصول إلى درجة الحرارة المحددة ، ستصدر الغلاية ثلاث إشارات صوتية قصيرة فتدخل وضع الحفاظ على درجة الحرارة. 	<p>التسخين والحفاظ على درجة الحرارة المحددة دون التغذية لمدة 24 ساعة</p>

انتباه! إذا تم بدء تشغيل الغلاية عن غير قصد وهي خالية فسيتم إيقاف تشغيلها تلقائياً. انتظر حتى تبرد الغلاية قبل ملئها وبدء تشغيلها ، وإلا فسيتم قفل بدء تشغيلها بواسطة آلية واقية.

ملاحظة: يمكنك مقاطعة عملية التسخين أو الحفاظ على درجة الحرارة عن طريق الضغط على زر الطاقة (6) مرة أخرى أو رفع الغلاية من على القاعدة.

التحكم في الجهاز عبر تطبيق AENO لهواتف محمولة.

انتباه! تأكد من أن هاتفك متصل بشبكة واي-فاي يبلغ ترددها 2,4 جيجا هرتز.

- قم بتوصيل الجهاز بالشبكة الكهربائية وبتشغيله.

- قم بتسجيل الدخول إلى حسابك في تطبيق AENO أو أنشئ حسابا جديدا عن طريق تنزيل التطبيق من Google Play أو Apple Store.
- انقر على "+" أو "إضافة جهاز جديد" على الشاشة الرئيسية للتطبيق. في النافذة التي تفتح ، حدد فئة "غلاية".
- **ملاحظة:** في حالة ظهور طلبات النظام لتمكين أي وظائف على هاتفك الذكي ، اتبع التوصيات الواردة فيها.
- أدخل الاسم وكلمة السر لشبكة الواي فاي الخاصة بك إذا لم يتم ملء الحقلين تلقائيا. تأكد من تحديد وضع EZ في الزاوية اليمنى العليا.
- اضغط مع الاستمرار على زر الطاقة على لوحة التحكم للغلاية حتى يبدأ مؤشر (7) و(8) يومض ويصدر الجهاز ثلاث إشارات صوتية قصيرة.
- في شاشة "تعليمات التوصيل" ، حدد المربع بجوار سطر "تأكد من أن المؤشر الضوئي يومض".
- انتظر حتى تظهر رسالة "تمت إضافة الجهاز بنجاح".
- **ملاحظة:** كما يمكن التحكم في الجهاز بواسطة مساعدين صوتيين. ترد المعلومات المفصلة في دليل التشغيل الكامل المتاح على موقع ويب aeno.com/documents. في حالة فشل الاتصال ، تأكد من أن الجهاز موصل بمصدر الطاقة وقيد التشغيل ، وتحقق من إعدادات موجه الواي فاي على موقع <https://aeno.com/router-help> ، وارفع الغلاية من على القاعدة فضعه عليه مرة أخرى ، ثم كرر عملية التوصيل.

إزالة الرواسب

نسبة التكرار: مرة كل شهر (الماء العسر والعسر جدا) أو مرة كل شهرين أو ثلاثة أشهر (الماء العسر أو المتوسط العسر) في حالة استخدام الغلاية 3-5 مرات في اليوم.

عوامل إزالة الرواسب وطرق الإزالة

خل المائدة	حمض الليمون	عامل مخصص لإزالة الرواسب
صب 0,5 لتر من الخل (6 %) أو (9 %) في الغلاية فاتركها لمدة ساعة دون التظلية. اسكب محتوياتها منها فاعسلها ، ثم قم بتظلية الماء وسكبه من الغلاية 5-6 مرات.	قم بتظلية 0,5 لتر من الماء. أضف 25 غراما من حامض الليمون واتركه لمدة 15 دقيقة. اسكب محتوياتها منها فاعسلها ، ثم قم بتظلية الماء وسكبه من الغلاية 5-6 مرات.	اتبع تعليمات المنتج الواردة على العبوة

القضاء على الأعطال المحتملة

- لا يتم بدء تشغيل الجهاز. السبب المحتمل: لا يتم تزويده بالطاقة بواسطة مقبس الكهرباء. الحل: تحقق من أن مقبس الكهرباء يعمل عن طريق توصيل جهاز آخر به.
 - يتم إيقاف تشغيل غلاية الماء بعد ثوان قليلة من بدء تشغيلها. السبب المحتمل: انخفاض مستوى الماء في غلاية الماء. الحل: قم بإيقاف تشغيل الجهاز فافصله عن الشبكة الكهربائية. انتظر حتى تبرد الغلاية واتباع التعليمات الواردة في بند "التغذية" لقسم "التشغيل".
 - فشلت محاولة توصيل الجهاز بتطبيق AENO. السبب المحتمل: لا توجد إشارة واي فاي. الحل: تحقق من وجود إشارة واي فاي.
- انتباه!** إذا لم تنجح أي من الحلول الممكنة في حل مشكلتك فاتصل بالمورد أو بمركز الخدمة. يرجى عدم تفكيك الجهاز ومحاولة إصلاحه بنفسك.

يحفظ ASBISC بالحق في تعديل الجهاز وإجراء إصلاحات وتغييرات على هذا المستند دون إشعار المستخدمين المسبق، كما أنه لا يتحمل المسؤولية عن العواقب السلبية المحتملة الناشئة عن استخدام نسخة قديمة من هذا المستند وكذلك عن أي أخطاء أو حذف تقييد أو مطبوعة محتملة، أو الأضرار العرضية أو الناتجة التي قد تنجم عن إرسل هذا المستند أو استخدام الأجهزة.

تعني هذه الرموز أنه عند التخلص من الجهاز وبطارياته القابلة وغير القابلة لإعادة الشحن وكذلك من إكسسواراته الكهربائية والإلكترونية، يجب اتباع قواعد التعامل مع نفايات إنتاج المعدات الكهربائية والإلكترونية وقواعد التعامل مع نفايات البطاريات القابلة وغير القابلة لإعادة الشحن. تخضع هذه المعدات للتخلص منها بشكل منفصل في نهاية فترة خدمتها. ولا يسمح بالتخلص من الجهاز وبطارياته القابلة وغير القابلة لإعادة الشحن وكذلك من إكسسواراته الكهربائية والإلكترونية مع النفايات الحضرية غير المصنفة حيث يضر ذلك البيئة.



للتخلص من هذه المعدات، يجب إعادتها إلى نقطة البيع أو تسليمها إلى نقطة إعادة تدوير محلية. للحصول على المزيد من المعلومات، يرجى الاتصال بالخدمة المحلية للتخلص من النفايات المنزلية. تبلغ فترة الضمان وفترة الخدمة سنتين ابتداء من تاريخ شراء المنتج.

تفاصيل المنتج: "أسبيسك أيتنربرايزيس بي أول كي" (ASBISC Enterprises PLC)، أغيوس أتاسيوس، دياموند كورت، شارع كولوناكيو، 43، 4103 لوبلوف، قبرص. صنع في الصين.

يمكن الحصول على المعلومات الحالية ووصف الجهاز التصيلي، وعلى عملية التوصيل والشهادات والمعلومات عن الشركات التي تقبل شكاوى وخدماتنا، على موقع ويب aeno.com/documents. جميع العلامات التجارية المشار إليها وأسماؤها، كل منها ملك لأصحابها.

BG Електрическата интелигентна кана **AENO EK7S** е предназначена за затопляне и кипване на вода у дома и в офиса.

Технически данни

Захранващо напрежение: 220–240 V; честота: 50–60 Hz. Захранване: 1850.0–2200.0 W. Размери (дължина×ширина×височина): 212×162,3×262 mm. Обем: 1,7 литра. Режими на затопляне на вода с ръчно управление: +40 °C, +55 °C, +80 °C, +90 °C, +100 °C, диапазон на регулиране на температурата с управление чрез приложението AENO: 40–100 °C. Функция за поддържане на зададената стойност: до 24 часа. Мощност на излъчване: +20 dBm/100 mW.

Пакет за доставка (фигура А)

Смарт кана **AENO EK7S**, основа (10), кратко ръководство, гаранционна карта.

Ограничения и предупреждения

Чайникът е предназначен само за домашна употреба. Преди да използвате уреда за първи път, проверете дали параметрите на електрическата мрежа съответстват на тези, посочени в листа с технически данни. Не използвайте повреден уред, включително такъв с повреден захранващ кабел и/или щепсел. Не позволявайте на захранващия кабел да влиза в контакт с остри ръбове или горещи повърхности. Не потапяйте захранващия кабел, щепсела, чайника или поставката във вода или други течности. Не използвайте устройството на открито. Поставете чайника върху равна, стабилна повърхност. За да предотвратите повреда на пластмасовите компоненти, инсталирайте уреда далеч от външни източници на топлина и не го поставяйте в близост до или върху други електрически уреди. Не включвайте празен чайник, за да избегнете повреда. Използвайте пречистена вода, за да намалите натрупването на котлен камък. Използвайте чайника само за

затопляне на вода. Не позволявайте на деца да използват чайника без надзор. Не отваряйте чайника по време на кипене или през първите няколко минути след кипенето. Бъдете внимателни, когато наливате вряла вода, не накланяйте прекалено рязко чайника с вряла вода. Уверете се, че капакът е затворен, преди да вдигнете чайника. Не наливайте вода под маркировката MIN и над маркировката MAX от вътрешната страна на корпуса. Използвайте уреда само с доставената стойка. Изключете уреда от електрическата мрежа, когато не го използвате и преди почистване.

Подготовка на устройството за употреба

Преди да използвате чайника за първи път, го напълнете до марката MAX. Сварете и изцедете водата. Избършете външната и вътрешната част на чайника с влажна кърпа. Оставете го да изсъхне. Уверете се, че по поставката и чайника не е останала влага.

Работа с устройството

Управление на устройството чрез контролния панел

Функция	Действия
Варене	<ul style="list-style-type: none">• Напълнете чайника с вода, като извадите чайника от основата му, отворите капака, като натиснете бутона в горната част на дръжката, и наберете необходимото количество вода.• Затворете плътно капака и поставете чайника върху поставката.• Включете щепсела на захранващия кабел в електрически контакт.• Натиснете бутона за захранване (6) на панела на устройството. Контролната лампа (7) светва. След като водата заври, уредът издава три пъти звуков

	сигнал и преминава в режим на готовност.
Запазва зададената температура на водата след кипване в продължение на 24 часа	<ul style="list-style-type: none"> • Напълнете чайника с вода (вж. "Варене"). • Натиснете бутона за захранване (6), светлинният индикатор (7) светва и кипенето започва. • По време на варенето използвайте бутона "+/-" (9), за да зададете необходимата температура (+40 °C, +55 °C, +80 °C или +90 °C). Контролната лампа (8) светва. • След като водата изври, индикаторът (7) угасва, а индикаторът (8) мига. Когато каната достигне зададената температура, тя издава три пъти звуков сигнал и преминава в режим на поддържане на температурата.
Нагриване и поддържане на зададената температура без кипене в продължение на 24 часа	<ul style="list-style-type: none"> • Напълнете чайника с вода (вж. "Варене"). • Използвайте бутона "+/-" (9), за да зададете необходимата температура (+40 °C, +55 °C, +80 °C или +90 °C). Контролната лампа (8) светва. • Когато каната достигне избраната температура, тя издава три пъти звуков сигнал и преминава в режим на поддържане на температурата.

ПРЕДУПРЕЖДЕНИЕ! Ако чайникът бъде включен без вода по невнимание, той ще се изключи автоматично. Изчакайте чайникът да изстине, преди да го напълните и включите отново, в противен случай предпазният механизъм ще попречи на чайника да се включи.

Забележка: Можете да прекъснете процеса на нагриване или поддържане на температурата, като натиснете отново бутона за включване (6) или като извадите чайника от поставката.

Управлявайте устройството чрез мобилното приложение AENO

ПРЕДУПРЕЖДЕНИЕ! Уверете се, че телефонът е свързан към 2,4 GHz Wi-Fi мрежа.

- Свържете устройството към електрическата мрежа и го включете.
- Влезте в профила си в приложението AENO или регистрирайте нов профил, като изтеглите мобилното приложение от Google Play или Apple Store.
- От началния екран на приложението натиснете "+" или "Добавяне на устройство". В отворения прозорец изберете категорията "Чайник".

Забележка: Ако системата ви подкани да активирате функции на вашия смартфон, следвайте съветите, дадени в нея.

- Въведете името и паролата на вашата Wi-Fi мрежа, ако полетата не са попълнени автоматично. Уверете се, че е избран режим EZ в горния десен ъгъл.
- На контролния панел на чайника натиснете и задръжте бутона за захранване, докато двете лампички (7) и (8) започнат да мигат и уредът издаде три звукови сигнала.
- В екрана "Инструкции за свързване" поставете отметка в квадратчето "Уверете се, че светодиодът мига".
- Изчакайте, докато се появи съобщението "Device successfully added".

Забележка: устройството може да се управлява и чрез гласови асистенти. Подробна информация е налична в пълното ръководство за употреба на адрес aeno.com/documents. Ако връзката е неуспешна, уверете се, че устройството е свързано към източник на захранване и е включено, проверете настройките на Wi-Fi на рутера на адрес <https://aeno.com/router-help>, свалете чайника от поставката, поставете го обратно на поставката, и след това повторете процеса на свързване.

Отстраняване на котлен камък

Честота: Веднъж месечно (при твърда или много твърда вода) или веднъж на 2–3 месеца (при вода със средна твърдост или мека вода), ако чайникът се използва 3–5 пъти дневно.

Средства за отстраняване на котлен камък и методи за почистване

Таблица с оцет	Лимонена киселина	Специален агент за отстраняване на котлен камък
Изсипете 0,5 литра оцет (6 % или 9 %) в чайника и оставете за 1 час, без да кипва. Излейте съдържанието, изплакнете чайника, кипнете и прецедете водата 5–6 пъти.	Сварете 0,5 литра вода. Добавете 25 грама лимонена киселина и оставете за 15 минути. Излейте съдържанието, изплакнете чайника, кипнете и прецедете водата 5–6 пъти.	Спазвайте инструкциите на производителя върху опаковката

Отстраняване на възможни неизправности

- Устройството не се включва. Възможна причина: от контакта не идва напрежение. Решение: Проверете дали гнездото е в изправност, като включите друго устройство.
- Чайникът се изключва няколко секунди след включването му. Възможна причина: ниско ниво на водата в чайника. Решение: Изключете уреда и го изключете от електрическата мрежа. Изчакайте

чайникът да изстине и следвайте инструкциите в раздел "Варене" в раздела "Работа".

- Опитът за свързване на устройството с приложението AENO е неуспешен. Възможна причина: няма Wi-Fi сигнал. Решение: проверете дали има Wi-Fi сигнал.

ПРЕДУПРЕЖДЕНИЕ! Ако нито едно от възможните решения не решава проблема, свържете се с вашия доставчик или сервизен център. Моля, не разгласявайте и не се опитвайте да ремонтирате устройството сами.

ASBISc си запазва правото да модифицира устройството и да прави промени и допълнения в този документ без предварително уведомяване на потребителите и не носи отговорност за възможни негативни последици, произтичащи от използването на остаряла версия на документа, или за всякакви възможни технически или печатни грешки или пропуски, както и за случайни или последващи щети, които могат да възникнат от предаването на този документ или използването на устройствата.



Тези символи указват, че при изхвърлянето на уреда, неговите батерии и акумулатори, както и на електрическите и електронните му аксесоари, трябва да спазвате разпоредбите за отпадъците от електрическо и електронно оборудване (WEEE) и за отпадъците от батерии и акумулатори. Съгласно правилата, това оборудване в края на експлоатационния живот подлежи на отделно изхвърляне. Не изхвърляйте устройството, неговите батерии и акумулатори, както и електрическите и електронните му принадлежности заедно с несортирани битови отпадъци, тъй като това би било вредно за околната среда. За да изхвърлите това оборудване, то трябва да бъде върнато в точката на продажба или предадено в местен център за рециклиране.

Гаранционният срок и експлоатационният живот са 2 години от датата на закупуване на продукта.

Данни за производителя: ASBISc Enterprises PLC, Agios Athanasios, Diamond Court, 43 Colonakiou Street, 4103 Limassol, Cyprus. Произведено в Китай.

Актуалната информация и подробните описания на устройствата, както и инструкциите за свързване, сертификатите, претенциите за качество и гаранционната информация са достъпни за изглеждане на адрес aeno.com/documents. Всички споменати търговски марки и имена на марки са собственост на съответните им собственици.

CS Chytrá rychlovarná konvice **AENO EK7S** je určena k ohřevu a vaření vody doma i v kanceláři.

Specifikace

Napájecí napětí: 220–240 V; frekvence: 50–60 Hz. Výkon: 1850.0-2200.0 W. Rozměry (d×š×v): 212×162,3×262 mm. Objem: 1,7 l. Režimy ohřevu vody s ručním ovládním: +40 °C do +55 °C, +80 °C, +90 °C do +100 °C, rozsah nastavení teploty s ovládním prostřednictvím aplikace AENO: 40–100 °C. Funkce udržování nastavené teploty: až 24 h. Výkon záření: +20 dBm/100 mW.

Obsah balení (obr. A)

Chytrá konvice **AENO EK7S**, základna (10), stručný návod, záruční list.

Omezení a varování

Konvice je určena pouze pro domácí použití. Před prvním použitím zkontrolujte, zda jsou parametry sítě v souladu s tabulkou technických specifikací. Nepoužívejte poškozený spotřebič, včetně spotřebiče s poškozeným napájecím kabelem a/nebo zástrčkou. Nedovolte, aby se napájecí kabel dostal do kontaktu s ostrými hranami nebo horkými povrchy. Neponořujte napájecí kabel, zástrčku, konvici ani podstavec do vody nebo jiných tekutin. Přístroj nepoužívejte ve venkovním prostředí. Postavte konvici na rovný a stabilní povrch. Abyste zabránili poškození plastových součástí, instalujte spotřebič mimo dosah vnějších zdrojů tepla a neumísťte jej do blízkosti jiných elektrických spotřebičů nebo na ně. Nezapínejte prázdnou konvici, aby nedošlo k jejímu poškození. Používejte upravenou vodu, abyste omezili usazování vodního kamene. Konvici používejte pouze k ohřevu vody. Nedovolte dětem používat konvici bez dozoru. Během varu a prvních několik minut po varu konvici neotvírejte. Při nalévání vroucí vody buďte opatrní, nenaklánějte konvici s vroucí vodou příliš prudce. Před zvednutím konvice se ujistěte, že je víko zavřené. Nenalévejte vodu pod značku MIN a nad značku MAX na vnitřní straně pouzdra. Pokud zařízení nepoužíváte a před čištěním, odpojte jej ze sítě.

Příprava zařízení k použití

Před prvním použitím naplňte konvici po značku MAX. Vodu uvařte a slijte. Otřete konvici zvenku i zevnitř vlhkým hadříkem. Nechte ji zaschnout. Ujistěte se, že na podstavci a konvici nezůstala žádná vlhkost.

Provoz zařízení

Ovládání zařízení pomocí ovládacího panelu

Funkce	Akce
Vaření	<ul style="list-style-type: none">• Naplňte konvici vodou tak, že konvici sejmete z podstavce, otevřete víko stisknutím tlačítka na horní straně rukojeti a natáhnete požadované množství vody.• Pevně zavřete víko a postavte konvici na podstavec.• Zapojte zástrčku napájecího kabelu do elektrické zásuvky.• Stiskněte tlačítko napájení (6) na panelu jednotky. Kontrolka (7) se rozsvítí. Jakmile se voda uvaří, spotřebič třikrát pípne a přejde do pohotovostního režimu.
Udržování nastavené teploty vody po převaření po dobu 24 hodin	<ul style="list-style-type: none">• Naplňte konvici vodou (viz "Vaření").• Stiskněte tlačítko napájení (6), rozsvítí se kontrolka (7) a začne vaření.• Během vaření nastavte požadovanou teplotu pomocí tlačítka "+/-" (9) (+40 °C, +55 °C, +80 °C nebo +90 °C). Kontrolka (8) se rozsvítí.• Po převaření vody kontrolka (7) zhasne a kontrolka (8) začne blikat. Když konvice dosáhne nastavené teploty, třikrát pípne a přejde do režimu udržování teploty.
Ohřev a udržování nastavené	<ul style="list-style-type: none">• Naplňte konvici vodou (viz "Vaření").• Tlačítkem "+/-" (9) nastavte požadovanou teplotu (+40 °C, +55 °C, +80 °C nebo +90 °C). Kontrolka (8) se

teploty bez varu po dobu 24 hodin	rozsvítí. • Když konvice dosáhne zvolené teploty, třikrát pípne a přejde do režimu udržování teploty.
-----------------------------------	--

POZOR! Pokud je konvice nechtěně zapnutá bez vody, automaticky se vypne. Před naplněním a opětovným zapnutím konvice vyčkejte, dokud nevychladne, jinak bezpečnostní mechanismus zabrání jejímu zapnutí.

Poznámka: Proces ohřevu nebo udržování teploty můžete přerušit opětovným stisknutím tlačítka napájení (6) nebo sejmutím konvice z podstavce.

Zařízení můžete ovládat pomocí mobilní aplikace AENO

POZOR! Zkontrolujte, zda je telefon připojen k síti Wi-Fi 2,4 GHz.

- Připojte zařízení k elektrické síti a zapněte.
- Přihlaste se ke svému účtu v aplikaci AENO nebo si zaregistrujte nový účet stažením mobilní aplikace z Google Play nebo Apple Store.
- Na domovské obrazovce aplikace stiskněte tlačítko "+" nebo "Přidat zařízení". V otevřeném okně vyberte kategorii "Konvice".

Poznámka: Pokud se na smartphonu objeví systémové dotazy týkající se všech funkcí, postupujte podle pokynů uvedených v nich.

- Pokud se pole nevyplní automaticky, zadejte název a heslo sítě Wi-Fi. Zkontrolujte, zda je v pravém horním rohu vybrán režim EZ.
- Na ovládacím panelu konvice stiskněte a podržte tlačítko napájení, dokud nezačnou blikat 2 kontrolky (7) a (8) a spotřebič třikrát nezapípá.
- Na obrazovce "Pokyny pro zapojení" zaškrtněte políčko "Ujistěte se, že LED bliká".
- Počkejte, dokud se nezobrazí zpráva "Zařízení bylo úspěšně přidáno".

Poznámka: zařízení lze ovládat také pomocí hlasových asistentů. Podrobné informace jsou k dispozici v úplném návodu k použití na adrese

aeno.com/documents. Pokud se připojení nezdaří, zkontrolujte, zda je zařízení připojeno ke zdroji napájení a zapnuto, zkontrolujte nastavení Wi-Fi routeru na adrese **<https://aeno.com/cz/router-help>**, sejměte konvici z podstavce a postavte ji zpět na podstavec, a poté proces připojení zopakujte.

Odstraňování vodního kamene

Frekvence: Jednou za měsíc (tvrdá nebo velmi tvrdá voda) nebo jednou za 2–3 měsíce (středně tvrdá nebo měkká voda), pokud se konvice používá 3–5krát denně.

Odstraňovače vodního kamene a metody čištění

Ocet potravinářský	Kyselina citronová	Speciální prostředek na odstraňování vodního kamene
Nalijte do konvice 0,5 l octa (6 % nebo 9 %), nechte 1 hodinu bez vaření. Pak vše vylijte, umyjte konvici, 5–6 krát vařte a vypusťte vodu.	Převařte 0,5 l vody. Přidejte 25 g kyseliny citronové a nechte 15 minut působit. Pak vše vylijte, umyjte konvici, 5–6 krát vařte a vypusťte vodu.	Dodržujte pokyny výrobce uvedené na obalu

Řešení možných problémů

- Zařízení se nezapne. Možná příčina: ze zásuvky nepřichází žádné napětí. Řešení: Zkontrolujte, zda je zásuvka v pořádku, připojením jiného zařízení.
- Konvice se vypne několik sekund po zapnutí. Možná příčina: nízká hladina vody v konvici. Řešení: Vypněte spotřebič a odpojte jej od napájení. Počkejte, až konvice vychladne, a postupujte podle pokynů v části "Vaření" v oddíle "Provoz".
- Pokus o připojení zařízení k aplikaci AENO se nezdařil. Možná příčina: chybí signál Wi-Fi. Řešení: Zkontrolujte, zda je k dispozici signál Wi-Fi.

POZOR! Pokud žádné z možných řešení problém nevyřeší, obraťte se na svého dodavatele nebo servisní středisko. Přístroj nerozebírejte a nepokoušejte se jej opravit sami.

Společnost ASBISc si vyhrazuje právo upravovat zařízení a provádět změny a úpravy tohoto dokumentu bez předchozího upozornění uživatele a nenese odpovědnost za případné negativní důsledky vyplývající z používání zastaralé verze dokumentu nebo za případné technické či tiskové chyby nebo opomenutí nebo náhodné či následné škody, které mohou vzniknout v důsledku předávání tohoto dokumentu nebo používání zařízení.



Tyto symboly označují, že při likvidaci spotřebiče, jeho baterií a akumulátorů a elektrického a elektronického příslušenství musíte dodržovat předpisy o likvidaci elektrických a elektronických zařízení (WEEE) a o likvidaci baterií a akumulátorů. Podle předpisů musí být toto zařízení po skončení životnosti zlikvidováno odděleně. Přístroj, baterie a akumulátory ani elektrické a elektronické příslušenství nelikvidujte společně s netříděným komunálním odpadem, protože by to bylo škodlivé pro životní prostředí. Chcete-li toto zařízení zlikvidovat, musíte jej vrátit na prodejní místo nebo odevzdat v místním recyklačním centru. Podrobnosti vám sdělí místní služba pro likvidaci domovního odpadu.

Záruční doba a životnost je 2 roky od data zakoupení výrobku.

Údaje o výrobci: ASBISc Enterprises PLC, Agios Athanasios, Diamond Court, 43 Colonakiou Street, 4103 Limassol, Kypr. Vyrobeno v Číně.

Aktuální informace a podrobné popisy zařízení, stejně jako návody k připojení, certifikáty, informace o reklamaci kvality a záruce jsou k dispozici ke stažení na adrese **aeno.com/documents**. Všechny uvedené ochranné známky a názvy značek jsou majetkem příslušných vlastníků.

DE Der **AENO EK7S** ist ein intelligenter elektrischer Wasserkocher zum Erhitzen und Kochen von Wasser zu Hause und im Büro.

Technische Kenndaten

Versorgungsspannung: 220–240 V; Frequenz: 50–60 Hz. Leistung: 1850,0–2200,0 W. Abmessungen (L×B×H): 212×162,3×262 mm. Fassungsvermögen: 1,7 l. Manuelle Wasserheizmodi: +40 °C, +55 °C, +80 °C, +90 °C, +100 °C, Temperatureinstellbereich mit der Steuerung über die AENO-App: 40–100 °C. Temperaturenhaltungsmodus: bis zu 24 Stunden. Strahlungsleistung: +20 dBm/100 mW.

Lieferumfang (Abb. A)

AENO EK7S smart Wasserkocher, Sockel (10), Schnellanleitung, Garantieschein.

Beschränkungen und Warnungen

Der Wasserkocher ist nur für den Hausgebrauch bestimmt. Überprüfen Sie vor der ersten Inbetriebnahme des Geräts, ob die Netzparameter mit den Angaben auf dem technischen Datenblatt übereinstimmen. Verwenden Sie kein beschädigtes Gerät, oder das Gerät mit einem beschädigten Netzkabel und/oder Stecker. Achten Sie darauf, dass das Netzkabel nicht mit scharfen Kanten oder heißen Oberflächen in Berührung kommt. Tauchen Sie das Netzkabel, den Netzstecker, den Wasserkocher oder den Sockel nicht in Wasser oder andere Flüssigkeiten. Verwenden Sie das Gerät nicht im Freien. Stellen Sie den Wasserkocher auf eine ebene, stabile Fläche. Um eine Beschädigung der Kunststoffteile zu vermeiden, stellen Sie das Gerät nicht in der Nähe von externen Wärmequellen und nicht in der Nähe oder auf anderen Elektrogeräten auf. Schalten Sie einen leeren Wasserkocher nicht ein, um Schäden zu vermeiden. Verwenden Sie aufbereitetes Wasser, um Kalkablagerungen zu vermeiden. Verwenden Sie den Wasserkocher nur zum Erhitzen von Wasser. Erlauben Sie Kindern nicht, den Wasserkocher unbeaufsichtigt zu benutzen. Öffnen Sie den Wasserkocher nicht, während er

kocht oder während der ersten Minuten nach dem Kochen. Seien Sie vorsichtig beim Ausgießen von kochendem Wasser, kippen Sie den Wasserkocher mit kochendem Wasser nicht zu stark. Vergewissern Sie sich, dass der Deckel geschlossen ist, bevor Sie den Wasserkocher anheben. Befüllen Sie den Wasserkocher mit Wasser unterhalb der MIN-Markierung und oberhalb der MAX-Markierung auf der Innenseite des Gehäuses nicht. Verwenden Sie das Gerät nur mit dem mitgelieferten Sockel. Ziehen Sie den Netzstecker, wenn Sie das Gerät nicht benutzen und bevor Sie es reinigen.

Vorbereiten des Geräts für den Gebrauch

Füllen Sie den Wasserkocher vor dem ersten Gebrauch bis zur MAX-Marke. Kochen Sie das Wasser auf und gießen Sie es ab. Wischen Sie die Außenseite und die Innenseite des Wasserkochers mit einem feuchten Tuch ab. Lassen Sie es trocknen. Vergewissern Sie sich, dass auf dem Sockel und dem Wasserkocher keine Feuchtigkeit mehr vorhanden ist.

Betriebsbedingungen

Steuerung des Geräts über das Bedienfeld

Funktion	Aktionen
Aufkochen	<ul style="list-style-type: none">• Nehmen Sie den Wasserkocher von seinem Sockel, öffnen Sie den Deckel durch Drücken des Knopfes oben am Griff und füllen Sie den Wasserkocher mit der gewünschten Wassermenge ein.• Schließen Sie den Deckel fest und stellen Sie den Wasserkocher auf den Ständer.• Stecken Sie den Stecker des Netzkabels in eine Steckdose.• Drücken Sie die Einschalttaste (6) auf dem Bedienfeld des Geräts. Die Anzeige (7) leuchtet auf. Nachdem das Wasser gekocht hat, piept das Gerät dreimal und schaltet in den Standby-Modus.

<p>Beibehalten der eingestellten Wassertemperatur nach dem Kochen für 24 Stunden</p>	<ul style="list-style-type: none"> • Füllen Sie den Wasserkocher mit Wasser (siehe "Aufkochen"). • Drücken Sie die Einschalttaste (6), die Anzeige (7) leuchtet auf und der Kochprozess beginnt. • Während des Kochens stellen Sie mit der Taste "+/-" (9) die gewünschte Temperatur ein (+40 °C, +55 °C, +80 °C oder +90 °C). Die Kontrollleuchte (8) leuchtet auf. • Wenn das Wasser gekocht ist, erlischt die Anzeige (7) und die Anzeige (8) blinkt. Wenn der Wasserkocher die eingestellte Temperatur erreicht, ertönt ein dreimaliger Signalton und er schaltet in den Temperaturerhaltungsmodus.
<p>Erhitzen und Aufrechterhalten der eingestellten Temperatur ohne zu kochen für 24 Stunden</p>	<ul style="list-style-type: none"> • Füllen Sie den Wasserkocher mit Wasser (siehe "Aufkochen"). • Stellen Sie mit der Taste "+/-" (9) die gewünschte Temperatur ein (+40 °C, +55 °C, +80 °C oder +90 °C). Die Anzeige (8) leuchtet auf. • Wenn der Wasserkocher die gewählte Temperatur erreicht, ertönt ein dreimaliger Signalton und er schaltet in den Temperaturerhaltungsmodus.

WARNUNG! Wenn der Wasserkocher versehentlich ohne Wasser eingeschaltet wird, schaltet er sich automatisch ab. Warten Sie, bis der Wasserkocher abgekühlt ist, bevor Sie ihn befüllen und wieder einschalten, da der Sicherheitsmechanismus sonst das Einschalten des Wasserkochers verhindert.

Hinweis: Sie können den Erhitzungs- oder Temperaturerhaltungsvorgang unterbrechen, indem Sie die Einschalttaste (6) erneut drücken oder den Wasserkocher vom Sockel nehmen.

Steuern Sie das Gerät über die AENO Mobile App

WARNUNG! Stellen Sie sicher, dass Ihr Telefon mit einem 2,4-GHz-Wi-Fi-Netzwerk verbunden ist.

- Schließen Sie das Gerät an das Stromnetz an und schalten Sie es ein.
- Loggen Sie sich in Ihr Konto in der AENO-App ein oder registrieren Sie ein neues Konto, indem Sie die mobile App von Google Play oder dem Apple Store herunterladen.
- Drücken Sie auf dem Startbildschirm der App auf "+" oder "Gerät hinzufügen". Wählen Sie in dem sich öffnenden Fenster die Kategorie "Kessel".

Hinweis: Wenn Sie von einem System aufgefordert werden, Funktionen auf Ihrem Smartphone zu aktivieren, befolgen Sie die dort gegebenen Hinweise.

- Geben Sie den Namen und das Passwort Ihres Wi-Fi-Netzwerks ein, falls die Felder nicht automatisch ausgefüllt werden. Vergewissern Sie sich, dass der EZ-Modus in der oberen rechten Ecke ausgewählt ist.
- Halten Sie auf dem Bedienfeld des Wasserkochers die Einschalttaste gedrückt, bis die beiden Anzeigen (7) und (8) zu blinken beginnen und das Gerät dreimal piept.
- Aktivieren Sie auf dem Bildschirm "Hinweise zum Anschluss" das Kontrollkästchen "Bestätigen Sie, dass die Anzeige schnell blinkt".
- Warten Sie, bis die Meldung "Gerät erfolgreich hinzugefügt" erscheint.

Anmerkung: das Gerät kann auch über Sprachassistenten gesteuert werden. Detaillierte Informationen finden Sie in der vollständigen Installations- und Bedienungsanleitung unter **aeno.com/documents**. Wenn die Verbindung fehlschlägt, vergewissern Sie sich, dass das Gerät an eine Stromquelle

angeschlossen und eingeschaltet ist, und überprüfen Sie die Wi-Fi-Einstellungen des Routers unter <https://aeno.com/router-help>, nehmen Sie den Wasserkocher vom Sockel und setzen Sie ihn wieder darauf, und wiederholen Sie dann den Verbindungsvorgang.

Entkalkung

Häufigkeit: Einmal im Monat (hartes oder sehr hartes Wasser) oder einmal alle 2–3 Monate (Wasser mittlerer Härte oder weiches Wasser), wenn der Wasserkocher 3–5 Mal pro Tag benutzt wird.

Entkalkungsmittel und Reinigungsmethoden

Tischessig	Zitronensäure	Spezielles Entkalkungsmittel
0,5 l Essig (6 % oder 9 %) in den Wasserkocher gießen und lassen 1 St. lang stehen, ohne zu kochen. Gießen Sie den Inhalt aus, spülen Sie den Wasserkocher aus, kochen Sie und lassen Sie das Wasser 5–6 Mal ab.	Kochen Sie 0,5 l Wasser. Fügen Sie 25 g Zitronensäure hinzu und lassen Sie es 15 Minuten stehen. Gießen Sie den Inhalt aus, spülen Sie den Wasserkocher aus, kochen Sie und lassen Sie das Wasser 5–6 Mal ab.	Befolgen Sie die Anweisungen des Herstellers auf der Verpackung.

Beseitigung bei möglichen Fehlfunktionen

- Das Gerät lässt sich nicht einschalten. Mögliche Ursache: Es kommt keine Spannung aus der Steckdose. Lösung: Prüfen Sie, ob die Steckdose einwandfrei funktioniert, indem Sie ein anderes Gerät einstecken.
- Der Wasserkocher schaltet sich einige Sekunden nach dem Einschalten aus. Mögliche Ursache: niedriger Wasserstand im Wasserkocher. Lösung: Schalten Sie das Gerät aus und trennen Sie es vom Stromnetz. Warten Sie,

bis der Wasserkocher abgekühlt ist, und befolgen Sie die Anweisungen unter "Aufkochen" im Abschnitt "Betriebsbedingungen".

- Ein Versuch, das Gerät mit der AENO-App zu verbinden, ist fehlgeschlagen. Mögliche Ursache: kein Wi-Fi-Signal. Lösung: Prüfen Sie, ob ein Wi-Fi-Signal vorhanden ist.

WARNUNG! Wenn keine der möglichen Lösungen Ihr Problem behebt, wenden Sie sich an Ihren Lieferanten oder Ihr Service-Center. Bitte zerlegen Sie das Gerät nicht und versuchen Sie nicht, es selbst zu reparieren.

ASBISc behält sich das Recht vor, das Gerät zu modifizieren und Änderungen an diesem Dokument ohne vorherige Ankündigung an die Benutzer vorzunehmen, und ist nicht verantwortlich für mögliche negative Folgen, die sich aus der Verwendung einer veralteten Version des Dokuments ergeben, sowie für mögliche technische und typografische Fehler oder Auslassungen oder versehentliche oder damit zusammenhängende Schäden, die sich aus der Übertragung dieses Dokuments oder der Verwendung von Geräten ergeben können.



Diese Symbole weisen darauf hin, dass Sie bei der Entsorgung des Geräts, seiner Batterien und Akkus sowie seines elektrischen und elektronischen Zubehörs Elektro- und Elektronikgeräte-Abfall (WEEE) und Entsorgungsvorschriften für Batterien und Akkumulatoren befolgen müssen. Gemäß den Vorschriften müssen diese Geräte am Ende ihrer Nutzungsdauer getrennt entsorgt werden. Entsorgen Sie das Gerät, seine Batterien und Akkus sowie sein elektrisches und elektronisches Zubehör nie zusammen mit unsortiertem Siedlungsabfall, da dies umweltschädlich

ist. Um dieses Gerät zu entsorgen, muss es im Geschäft zurückgegeben oder bei einem örtlichen Recyclingzentrum abgegeben werden. Nähere Informationen zum örtlichen Müllentsorgungssystem erhalten Sie auch direkt beim zuständigen Gemeindeamt.

Die Garantiezeit und Lebensdauer beträgt 2 Jahre ab dem Kaufdatum des Produkts.

Herstellerangaben: ASBISc Enterprises PLC, Agios Athanasios, Diamond Court, 43 Colonakiou Street, 4103 Limassol, Zypern. Hergestellt in China.

Aktuelle Informationen und detaillierte Gerätebeschreibungen sowie Anschlussanleitungen, Zertifikate, Qualitätsansprüche und Garantieinformationen stehen unter aeno.com/documents zum Download bereit. Alle genannten Warenzeichen und Markennamen sind Eigentum der jeweiligen Inhaber.

ET Elektriline nutikas veekeetja **AENO EK7S** on mõeldud vee soojendamiseks ja keetmiseks kodus ja kontoris.

Tehnilised andmed

Toitepinge: 220–240 V; sagedus: 50–60 Hz. Võimsus: 1850,0–2200,0 W.
Mõõtmed (p×l×k): 212×162,3×262 mm. Maht: 1,7 liitrit. Vee soojendamise režiimid käsitsi reguleeritavad: +40 °C, +55 °C, +80 °C, +90 °C, +100 °C, temperatuuri reguleerimise vahemik, mille juhtimine toimub AENO rakenduse kaudu: 40–100 °C. Seadistuspunkti hooldusfunktsioon: kuni 24 tundi. Emissioonivõimsus: +20 dBm/100 mW.

Tarnepakett (joonis A)

AENO EK7S nutikas veekeetja, alus (10), kiirjuhend, garantiikaart.

Piirangud ja hoiatused

Veekeetja on mõeldud ainult koduseks kasutamiseks. Enne seadme esmakordset kasutamist kontrollige, et võrguparameetrid vastaksid tehnilises andmelehes toodud parameetritele. Ärge kasutage kahjustatud seadet, sealhulgas seadet, mille toitejuhe ja/või pistik on kahjustatud. Ärge laske toitejuhtmel kokku puutuda teravate servade või kuumade pindadega. Ärge kastke toitejuhet, toitepistikut, veekeetjat või statiivi vette või muudesse vedelikesse. Ärge kasutage seadet välitingimustes. Asetage veekeetja tasasele, stabiilsele pinnale. Plastikosade kahjustuste vältimiseks paigaldage seade välistest soojusallikatest eemal ja ärge asetage seda teiste elektriseadmete lähedale või peale. Kahjustuste vältimiseks ärge lülitage tühja veekeetjat sisse. Kasutage töödeldud vett, et vähendada lubjakivide kogunemist. Kasutage veekeetjat ainult vee soojendamiseks. Ärge lubage lastel veekeetjat järelevalveta kasutada. Ärge avage veekeetjat keemise ajal ega esimeste minutite jooksul pärast keetmist. Olge keeva vee valamisel ettevaatlik, ärge kallutage veekeetjat keeva veega liiga järsult. Enne veekeetja tõstmist veenduge, et kaas on suletud. Ärge valage vett alla korpuse siseküljel oleva MIN-märgi ja üle MAX-märgi. Kasutage seadet ainult koos kaasasoleva

alusega. Kui seadet ei kasutata ja enne puhastamist tõmmake see vooluvõrgust välja.

Seadme ettevalmistamine kasutamiseks

Enne esmakordset kasutamist täitke veekeetja MAX-märgini. Keetke ja nõrutage vesi. Pühkige veekeetja välis- ja sisekülge niiske lapiga. Laske sellel kuivada. Veenduge, et alusele ja veekeetjale ei jääks niiskust.

Seadme kasutamine

Seadme juhtimine juhtpaneeli kaudu

Funktsioon	Meetmed
Keetmine	<ul style="list-style-type: none">• Täitke veekeetja veega, eemaldades veekeetja oma alusest, avades kaane, vajutades käepideme peal asuvat nuppu, ja tõmmates sisse vajaliku veekoguse.• Sulgege kaas tihedalt ja asetage veekeetja alusele.• Ühendage toitejuhtme pistik pistikupessa.• Vajutage seadme paneelil olevat toitenuppu (6). Kontrolltuli (7) süttib. Kui vesi on keenud, annab seade kolm korda helisignaali ja läheb ooterežiimi.
Hoiab vee pärast keetmist 24 tundi ettenähtud temperatuuril	<ul style="list-style-type: none">• Täitke veekeetja veega (vt "Keetmine").• Vajutage toitenuppu (6), tuli (7) süttib ja keetmine algab.• Keetmise ajal kasutage nuppu "+/-" (9) soovitud temperatuuri (+40 °C, +55 °C, +80 °C või +90 °C) seadmiseks. Kontrolltuli (8) süttib.• Kui vesi on üle keenud, kustub tuli (7) ja tuli (8) vilgub. Kui veekeetja saavutab seatud temperatuuri, annab ta kolm korda helisignaali ja läheb temperatuuri säilitamise režiimi.
Kuumutamine ja seatud temperatuuri	<ul style="list-style-type: none">• Täitke veekeetja veega (vt "Keetmine").• Kasutage "+/-" nuppu (9) soovitud temperatuuri (+40 °C, +55 °C, +80 °C või +90 °C) seadmiseks.

säilitamine ilma keetmiseta 24 tunni jooksul

Kontrolltuli (8) süttib.

- Kui veekeetja saavutab valitud temperatuuri, annab ta kolm korda helisignaali ja läheb temperatuuri säilitamise režiimi.

HOIATUS! Kui veekeetja lülitatakse kogemata sisse ilma veeta, lülitub see automaatselt välja. Enne täitmist ja uuesti sisselülitamist oodake, kuni veekeetja on jahtunud, sest vastasel juhul takistab turvamehanism veekeetja sisselülitamist.

Märkus: Võite katkestada kuumutamise või temperatuuri säilitamise protsessi, kui vajutate uuesti toitenuppu (6) või võtate veekeetja statiivilt maha.

Seadme juhtimine AENO mobiilirakenduse kaudu

HOIATUS! Veenduge, et teie telefon on ühendatud 2,4 GHz Wi-Fi võrku.

- Ühendage seade vooluvõrku ja lülitage see sisse.
- Logige oma kontole sisse AENO rakenduses või registreerige uus konto, laadides mobiilirakenduse alla Google Play või Apple Store'ist.
- Vajutage rakenduse avakuval "+" või "Lisa seade". Valige avanevas aknas kategooria "Veekeetja".

Märkus: Kui süsteem palub teil aktiveerida nutitefonis mõni funktsioon, järgige selles antud nõuandeid.

- Sisestage oma Wi-Fi-võrgu nimi ja parool, kui väljad ei ole automaatselt täidetud. Veenduge, et EZ-režiim on valitud paremas ülanurgas.
- Vajutage veekeetja juhtpaneelil toitenuppu ja hoidke seda all, kuni 2 tuled (7) ja (8) hakkavad vilkuma ja seade annab kolm korda helisignaali.
- Ekraanil "Juhtimisjuhised" märgistage ruut "Veenduge, et LED vilgub".
- Oodake, kuni ilmub teade "Seade edukalt lisatud".

Märkus: seadet saab juhtida ka häälassistentide kaudu. Üksikasjalik teave on saadaval täielikus kasutusjuhendis aadressil aeno.com/documents. Kui ühendus ei õnnestu, veenduge, et seade on ühendatud vooluallikaga ja sisse lülitatud, kontrollige ruuteri Wi-Fi seadeid aadressil <https://aeno.com/router-help>, eemaldage veekeetja aluse küljest, asetage see tagasi alusele, ja seejärel korraldage ühendamisprotsessi.

Katlakivieemaldamine

Sagedus: Üks kord kuus (kõva või väga kõva vesi) või üks kord 2–3 kuu jooksul (keskmise karedusega või pehme vesi), kui veekeetjat kasutatakse 3–5 korda päevas.

Katlakivieemaldusvahendid ja puhastusmeetodid

Lauaäädikas	Sidrunhape	Spetsiaalne katlakivieemaldusvahend
Valage 0,5 liitrit äädikat (6 % või 9 %) veekeetjasse, jätke 1 tunniks keetmata. Vala sisu välja, loputa veekeetja ning keeda ja tühjenda vesi 5-6 korda.	Keetke 0,5 liitrit vett. Lisage 25 grammi sidrunhapet ja jätke 15 minutiks seisma. Vala sisu välja, loputa veekeetja ning keeda ja tühjenda vesi 5-6 korda.	Järgige tootja pakendil olevaid juhiseid

Võimalike rikete kõrvaldamine

- Seade ei lülitu sisse. Võimalik põhjus: pistikupesast ei tule pinget. Lahendus: Kontrollige, kas pistikupesa on töökorras, ühendades teise seadme.
- Veekeetja lülitub välja paar sekundit pärast sisselülitamist. Võimalik põhjus: madal veetase veekeetjas. Lahendus: Lülitage seade välja ja ühendage see

vooluvõrgust lahti. Oodake, kuni veekeetja jahtub, ja järgige jaotises "Toimimine" jaotises "Keetmine" toodud juhiseid.

- Seadme ühendamise katse AENO rakendusega ebaõnnestus. Võimalik põhjus: Wi-Fi signaali puudumine. Lahendus: kontrollige, kas Wi-Fi-signaal on olemas.

HOIATUS! Kui ükski võimalikest lahendustest ei lahenda teie probleemi, võtke ühendust oma tarnija või teeninduskeskusega. Ärge võtke seadet lahti ega üritage seda ise parandada.

ASBISc jätab endale õiguse muuta seadet ning teha muudatusija parandusi käesolevas dokumendis ilma kasutajate eelneva teavitamiseta ning ei vastuta võimalike negatiivsete tagajärgede eest, mis tulenevad dokumendi vananenud versiooni kasutamisest, ega võimalike tehniliste või trükkivigade või puuduste või juhuslikevõi kaudsete kahjude eest, mis võivad tekkida käesoleva dokumendi edastamisest või seadmete kasutamisest.



Need sümbolid näitavad, et seadme, selle patareide ja akude ning elektriliste ja elektrooniliste tarvikute kõrvaldamisel tuleb järgida elektri- ja elektroonikaseadmete jäätmete (WEEE) ning patarei- ja akujäätmete eeskirju. Vastavalt eeskirjadele tuleb need seadmed nende kasutusaja lõppedes eraldi kõrvaldada. Ärge visake seadet, selle patareid ja akusid ega elektrilisi ja elektroonilisi lisaseadmeid koos sorteerimata olmejäätmega, sest see oleks keskkonnale kahjulik. Selle seadme kõrvaldamiseks tuleb see tagastada müügikohas või anda kohalikule ringlussevõtukeskusele. Täpsemate üksikasjade saamiseks peaksite võtma ühendust oma kohaliku olmejäätmete kõrvaldamise teenusega.

Garantii-aeg ja kasutusiga on 2 aastat alates toote ostukuupäevast.

Tootja andmed: ASBISc Enterprises PLC, Agios Athanasios, Diamond Court, 43 Colonakiou Street, 4103 Limassol, Küpros. Valmistatud Hiinas.

Ajakohastatud teave ja üksikasjalikud seadmekirjed, samuti ühendamisjuhised, sertifikaadid, kvaliteedinõuded ja garantiinfo on allalaadimiseks saadaval aadressil aeno.com/documents. Kõik mainitud kaubamärgid ja margined on nende vastavate omanike omand.

FR La bouilloire électrique intelligente **AENO EK7S** est conçue pour chauffer et faire bouillir de l'eau à la maison et au bureau.

Données techniques

Tension d'alimentation : 220–240 V ; fréquence : 50–60 Hz. Puissance : 1850,0–2200,0 W. Dimensions (L×L×H) : 212×162,3×262 mm. Volume : 1,7 l. Modes de chauffage de l'eau avec contrôle manuel : +40 °C, +55 °C, +80 °C, +90 °C, +100 °C, plage de réglage de la température avec contrôle via l'appli AENO : 40–100 °C. Fonction de maintien du point de consigne : jusqu'à 24 h. Puissance d'émission : +20 dBm/100 mW.

Kit de livraison (figure A)

Bouilloire intelligente **AENO EK7S**, socle (10), guide rapide, carte de garantie.

Restrictions et avertissements

La bouilloire est uniquement destinée à un usage domestique. Avant d'utiliser l'appareil pour la première fois, vérifiez que les paramètres du réseau correspondent à ceux indiqués dans la fiche technique. N'utilisez pas un appareil endommagé, y compris un appareil dont le cordon d'alimentation et/ou la fiche sont endommagés. Ne laissez pas le câble d'alimentation entrer en contact avec des bords tranchants ou des surfaces chaudes. Ne plongez pas le cordon d'alimentation, la fiche d'alimentation, la bouilloire ou le socle dans l'eau ou d'autres liquides. N'utilisez pas l'appareil à l'extérieur. Placez la bouilloire sur une surface plane et stable. Pour éviter d'endommager les composants en plastique, installez l'appareil loin des sources de chaleur externes et ne le placez pas à proximité ou sur d'autres appareils électriques. Ne mettez pas en marche une bouilloire vide pour éviter tout dommage. Utilisez de l'eau traitée pour réduire l'accumulation de calcaire. N'utilisez la bouilloire que pour chauffer de l'eau. Ne laissez pas les enfants utiliser la bouilloire sans surveillance. N'ouvrez pas la bouilloire pendant qu'elle bout ou

pendant les premières minutes après l'ébullition. Faites attention lorsque vous versez l'eau bouillante, n'inclinez pas trop brusquement la bouilloire contenant l'eau bouillante. Assurez-vous que le couvercle est fermé avant de soulever la bouilloire. Ne versez pas d'eau en dessous du repère MIN et au-dessus du repère MAX à l'intérieur du boîtier. N'utilisez l'appareil qu'avec le support fourni. Débranchez l'appareil lorsqu'il n'est pas utilisé et avant de le nettoyer.

Préparation de l'appareil pour l'utilisation

Avant la première utilisation, remplissez la bouilloire jusqu'au repère MAX. Faites bouillir et égouttez l'eau. Essayez l'extérieur et l'intérieur de la bouilloire avec un chiffon humide. Laissez-le sécher. Assurez-vous qu'il ne reste pas d'humidité sur le support et la bouilloire.

Utilisation de l'appareil

Contrôle de l'appareil via le panneau de commande

Fonction	Actions
Bouillissage	<ul style="list-style-type: none">• Remplissez la bouilloire d'eau en la retirant de son socle, en ouvrant le couvercle en appuyant sur le bouton situé en haut de la poignée et en aspirant la quantité d'eau nécessaire.• Fermez le couvercle hermétiquement et placez la bouilloire sur le socle.• Branchez la fiche du cordon d'alimentation dans une prise de courant.• Appuyez sur le bouton d'alimentation (6) sur le panneau de l'unité. Le témoin lumineux (7) s'allume. Une fois l'eau bouillie, l'appareil émet trois bips et se met en veille.

<p>Conserve l'eau à la température de consigne après ébullition pendant 24 heures</p>	<ul style="list-style-type: none"> • Remplissez la bouilloire d'eau (voir « Bouillissage »). • Appuyez sur le bouton d'alimentation (6), l'indicateur (7) s'allume et l'ébullition commence. • Pendant l'ébullition, utilisez la touche « +/- » (9) pour régler la température souhaitée (+40 °C, +55 °C, +80 °C ou +90 °C). L'indicateur (8) s'allume. • Une fois l'eau bouillante, l'indicateur (7) s'éteint et l'indicateur (8) clignote. Lorsque la bouilloire atteint la température réglée, elle émet trois bips et passe en mode de maintien de la température.
<p>Chauffage et maintien de la température de consigne sans ébullition pendant 24 h</p>	<ul style="list-style-type: none"> • Remplissez la bouilloire d'eau (voir « Bouillissage »). • Utilisez le bouton « +/- » (9) pour régler la température souhaitée (+40 °C, +55 °C, +80 °C ou +90 °C). L'indicateur (8) s'allume. • Lorsque la bouilloire atteint la température sélectionnée, elle émet trois bips et se met en mode de maintien de la température.

ATTENTION ! Si la bouilloire est allumée par inadvertance sans eau, elle s'éteint automatiquement. Attendez que la bouilloire ait refroidi avant de la remplir et de la remettre en marche, sinon le mécanisme de sécurité empêchera la bouilloire de se mettre en marche.

Remarque : vous pouvez interrompre le processus de chauffage ou de maintien de la température en appuyant à nouveau sur le bouton d'alimentation (6) ou en retirant la bouilloire de son socle.

Contrôlez l'appareil via l'application mobile AENO

ATTENTION ! Assurez-vous que votre téléphone est connecté à un réseau Wi-Fi de 2,4 GHz.

- Branchez l'appareil sur le secteur et mettez-le sous tension.
- Connectez-vous à votre compte dans l'application AENO ou créez un nouveau compte en téléchargeant l'application mobile sur Google Play ou Apple Store.
- Depuis l'écran d'accueil de l'application, appuyez sur « + » ou « Ajouter un dispositif ». Dans la fenêtre qui s'ouvre, sélectionnez la catégorie « Bouilloire ».

Remarque : si la système vous invite à activer des fonctions de votre smartphone, suivez les conseils qui y sont donnés.

- Saisissez le nom et le mot de passe de votre réseau Wi-Fi si les champs ne sont pas remplis automatiquement. Assurez-vous que le mode EZ est sélectionné dans le coin supérieur droit.
- Sur le panneau de commande de la bouilloire, appuyez sur le bouton d'alimentation et maintenez-le enfoncé jusqu'à ce que les 2 indicateurs (7) et (8) commencent à clignoter et que l'appareil émette trois bips.
- Dans l'écran « Instructions pour le raccordement », cochez la case « Vérifiez que le voyant clignote rapidement ».
- Attendez que le message « Dispositif ajouté avec succès » apparaisse.

Note : l'appareil peut également être contrôlé par des assistants vocaux. Des informations détaillées sont disponibles dans le manuel d'instructions complet sur aeno.com/documents. Si la connexion échoue, assurez-vous que l'appareil est branché à une source d'alimentation et allumé, vérifiez les paramètres Wi-Fi du routeur à l'adresse suivante <https://aeno.com/router->

help, retirez la bouilloire du socle, remettez-la sur le socle, puis répétez le processus de connexion.

Détartrage

Fréquence : Une fois par mois (eau dure ou très dure) ou une fois tous les 2-3 mois (eau de dureté moyenne ou douce) si la bouilloire est utilisée 3-5 fois par jour.

Détartrants et méthodes de nettoyage

Vinaigre de table	Acide citrique	Détartrant spécial
Versez 0,5 l de vinaigre (6 % ou 9 %) dans la bouilloire, laissez reposer 1 h sans faire bouillir. Videz le contenu, rincez la bouilloire et faites bouillir et égoutter l'eau 5-6 fois.	Faites bouillir 0,5 l d'eau. Ajoutez 25 g d'acide citrique et laissez agir pendant 15 min. Videz le contenu, rincez la bouilloire et faites bouillir et égoutter l'eau 5-6 fois.	Suivez les instructions du fabricant sur l'emballage

Dépannage des dysfonctionnements éventuels

- L'appareil ne s'allume pas. Cause possible : aucune tension ne provient de la prise de courant. Solution : Vérifiez que la prise est en bon état de marche en branchant un autre appareil.
- La bouilloire s'éteint quelques secondes après avoir été mise en marche. Cause possible : niveau d'eau bas dans la bouilloire. Solution : éteignez l'appareil et débranchez-le de l'alimentation électrique. Attendez que la bouilloire refroidisse et suivez les instructions de la rubrique « Bouillissage » de la section « Fonctionnement ».

- Une tentative de connexion de l'appareil à l'application AENO a échoué.
Cause possible : absence de signal Wi-Fi. Solution : vérifiez qu'il y a un signal Wi-Fi.

ATTENTION ! Si aucune des solutions possibles ne résout votre problème, contactez votre fournisseur ou votre centre de service. Veuillez ne pas démonter ou tenter de réparer l'appareil vous-même.

ASBISc se réserve le droit de modifier l'appareil et d'apporter des changements et des altérations à ce document sans préavis aux utilisateurs et ne sera pas responsable des éventuelles conséquences négatives résultant de l'utilisation d'une version périmée du document ou des éventuelles erreurs ou omissions techniques ou typographiques, ou des dommages accidentels ou indirectes pouvant résulter du transfert de ce document ou de l'utilisation d'appareils.



Ces symboles indiquent que vous devez respecter la réglementation relative aux déchets d'équipements électriques et électroniques (WEEE) et aux piles et accumulateurs usagés lorsque vous mettez au rebut l'appareil, ses piles et accumulateurs et ses accessoires électriques et électroniques. Conformément à la réglementation, cet équipement doit être éliminé séparément à la fin de sa vie utile.

N'utilisez pas l'appareil, ses piles et accumulateurs ou ses accessoires électriques et électroniques avec les déchets municipaux non triés, car cela serait nuisible à l'environnement. Pour mettre au rebut cet équipement, il faut le retourner au point de vente ou le remettre à un centre de recyclage local. Vous devez contacter votre service local d'élimination des déchets ménagers pour plus de détails.

La période de garantie et la durée de vie du produit sont de 2 ans à compter de la date d'achat du produit.

Coordonnées du fabricant : « ASBISc Enterprises PLC », Agios Athanasios, Diamond Court, 43 Colonakiou Street, 4103 Limassol, Cyprus. Fabriqué en Chine.

Des informations actualisées et des descriptions détaillées des appareils, ainsi que des instructions de connexion, des certificats, des informations sur les réclamations de qualité et les garanties, peuvent être téléchargées sur aeno.com/documents. Toutes les marques et tous les noms de marque mentionnés sont la propriété de leurs détenteurs respectifs.

HR Električno pametno kuhalo za vodu **AENO EK7S** namjenjeno je za grijanje i prokuhavanje vode kod kuće i u uredu.

Specifikacije

Napon: 220–240 V; frekvencija: 50–60 Hz. Snaga: 1850.0–2200.0 W Dimenzije (D×Š×V): 212×162,3×262 mm. Zapremina: 1,7 l. Načini grijanja vode s ručnim upravljanjem: +40 °C, +55 °C, +80 °C, +90 °C, +100 °C, raspon postavljanja temperature kad se upravlja putem AENO aplikacije: 40...+100 °C. Funkcija održavanja zadane temperature: do 24 sata. Snaga zračenja: +20 dBm/100 mW.

Opseg isporuke (slika A)

Pametno kuhalo za vodu **AENO EK7S**, postolja (10), kratki korisnički vodič, jamstveni list.

Ograničenja i upozorenja

Kuhalo za vodu je namijenjeno samo za kućnu uporabu. Prije prve uporabe provjerite odgovaraju li mrežne postavke podacima u tablici sa specifikacijama. Nemojte koristiti oštećeni uređaj, uključujući oštećeni kabel za napajanje i/ili utikač. Držite kabel za napajanje dalje od oštih rubova i vrućih površina. Nemojte potapati kabel za napajanje, utikač, kuhalo za vodu ili postolje u vodi ili bilo kojim drugim tekućinama. Nemojte koristiti uređaj na otvorenom. Stavite kuhalo za vodu na ravnu, stabilnu površinu. Kako bi se izbjeglo oštećenje plastičnih komponenti, držite uređaj dalje od vanjskih izvora topline i nemojte ga postavljati blizu ili na druge električne uređaje. Nemojte uključivati prazan uređaj da se izbjegne oštećenje. Koristite pročišćenu vodu kako bi se smanjilo stvaranje kamenca. Uređaj koristite samo za zagrijavanje vode. Ne dopustite djeci da koriste kuhalo za vodu bez nadzora. Ne otvarajte kuhalo za vodu tijekom vrenja ili prvih nekoliko minuta nakon ključanja vode. Budite oprezni kad točite kipuću vodu, nemojte prebrzo nagnjati kuhalo s kipućom vodom. Provjerite je li poklopac zatvoren prije nego što dignete uređaj s postolja. Nemojte puniti uređaj vodom ispod oznake MIN ili iznad

oznake MAX na unutarnjoj strani kućišta. Koristite uređaj samo uz isporučeno postolje. Isključite uređaj iz struje kada ga ne koristite i prije čišćenja.

Priprema uređaja za korištenje

Prije prve upotrebe, napunite kuhalo vodom do oznake MAX. Prokuhajte i ispraznite vodu. Obrišite vanjsku i unutarnju stranu kuhala vlažnom krpom. Ostavite uređaj da se osuši. Pazite da na postolju i kahalu ne bude vlage.

Korištenje uređaja

Upravljanje uređajem putem upravljačke ploče

Funkcija	Manipulacije
Prokuhavanje	<ul style="list-style-type: none">• Napunite kuhalo vodom: dignite uređaj s postolja, otvorite poklopac pritiskom na tipku na vrhu ručke i napunite potrebnom količinom vode.• Čvrsto zatvorite poklopac i stavite kuhalo na postolje.• Uključite kabel za napajanje u utičnicu.• Pritisnite gumb za napajanje (6) na ploči uređaja. Indikator (7) će zasvijetliti. Nakon što voda proključa, uređaj će dati tri kratka zvučna signala i prijeći u stanje pripravnosti.
Podržavanje zadane temperature vode nakon ključanja 24 sata	<ul style="list-style-type: none">• Napunite kuhalo za vodu (v. upute pod "Prokuhavanje").• Pritisnite tipku za uključivanje (6), indikator (7) će zasvijetliti, započne proces ključanja.• Tijekom procesa vrenja, tipkom "+/-" (9) postavite željenu temperaturu (+40 °C, +55 °C, +80 °C ili +90 °C). Indikator (8) će zasvijetliti.• Nakon što voda proključa, indikator (7) će se ugasi, indikator (8) će početi treptati. Kad se postigne postavljena temperatura, kuhalo će ispustiti tri kratka

	zvučna signala i ući u način održavanja topline.
Zagrijavanje i održavanje zadane temperature bez vrenja 24 sata	<ul style="list-style-type: none"> • Napunite kuhalo za vodu (v. upute pod "Prokuhavanje"). • Tipkom "+/-" (9) postavite željenu temperaturu (+40 °C, +55 °C, +80 °C ili +90 °C). Indikator (8) će zasvijetliti. • Kad se postigne odabrana temperatura, uređaj će ispustiti tri kratka zvučna signala i ući u način održavanja topline.

POZOR! Ako se kuhalo za vodu slučajno uključi bez vode, automatski će se isključiti. Pričekajte da se uređaj ohladi prije nego što ga ponovno napunite i uključite jer će u suprotnom kuhalo za vodu biti blokirano sigurnosnim mehanizmom.

Napomena: Postupak grijanja ili održavanja topline možete prekinuti ponovnim pritiskom na tipku za uključivanje (6) ili ako dignete uređaj s postolja.

Upravljanje uređajem putem AENO mobilne aplikacije

POZOR! Provjerite je li vaš telefon povezan s Wi-Fi mrežom od 2,4 GHz.

- Spojite uređaj na električnu mrežu i uključite ga.
- Prijavite se na svoj nalog u aplikaciji AENO ili registrirajte novi preuzimanjem mobilne aplikacije s Google Play ili Apple Storea.
- Na glavnom zaslonu aplikacije dodirnite "+" ili "Dodaj uređaj". U prozoru koji se otvori odaberite kategoriju "Kuhalo".

Napomena: Ako primite upite sustava da omogućite bilo koju značajku na svom pametnom telefonu, slijedite preporuke navedene u njima.

- Unesite naziv i lozinku svoje Wi-Fi mreže ako se polja ne popune automatski. Provjerite da je EZ način odabran u gornjem desnom kutu.

- Na upravljačkoj ploči kuhala za vodu pritisnite i držite tipku za uključivanje dok 2 indikatora (7) i (8) ne počnu treptati i uređaj ne zapišti tri puta .
- Na zaslonu "Upute za povezivanje" označite potvrdni okvir "Provjerite trepće li LED dioda".
- Pričekajte dok se ne pojavi poruka "Uređaj je uspješno dodan".

Napomena: Uređajem je moguće upravljati i putem glasovnih pomoćnika. Detaljne informacije su dostupne u punom korisničkom priručniku na web stranici. aeno.com/documents. Ako veza ne uspije, provjerite je li uređaj spojen na izvor napajanja i uključen, provjerite Wi-Fi postavke usmjerivača na aeno.com/en/router-help , podignite uređaj s postolja, opet stavite na bazu, a zatim ponovite postupak povezivanja.

Uklanjanje kamenca

Učestalost: jednom mjesečno (tvrda i vrlo tvrda voda) ili jednom u 2–3 mjeseca (srednje tvrda ili meka voda) ako se kuhalo za vodu koristi 3–5 puta dnevno.

Sredstva za uklanjanje kamenca i načini uklanjanja i čišćenja

Stolni ocat	Limunska kiselina	Specijalno sredstvo za uklanjanje kamenca
U kuhalo stavite 0,5 l octa (6% ili 9%), ostavite 1 sat bez prokuhavanja. Ispraznite sadržaj, operite kuhalo i još 5–6 puta prokuhajte i ispraznite.	Zakuhajte 0,5 l vode. Dodati 25 g limunske kiseline i ostavite na 15 min. Ispraznite sadržaj, operite kuhalo i još 5–6 puta prokuhajte i ispraznite.	Sljedite upute proizvođača na pakiranju

Rješavanje problema

- Uređaj se ne uključuje. Mogući uzrok: utičnica nprma struje. Rješenje: provjerite utičnicu na način da na nju spojite drugi uređaj.

- Kuhalo za vodu se isključuje nekoliko sekundi nakon uključivanja. Mogući uzrok: premalo vode u kuhalu. Rješenje: isključite uređaj i izvucite utikač iz električne mreže. Pričekajte da se kuhalo za vodu ohladi i slijedite upute u stavki "Prokuhavanje" u poglavlju "Korištenje".
- Pokušaj povezivanja uređaja s aplikacijom AENO nije uspio. Mogući uzrok: nema Wi-Fi signala. Rješenje: provjerite ima li Wi-Fi signala.

POZOR! Ako ništa od navedenoga ne riješi vaš problem, obratite se svom dobavljaču ili servisnom centru. Nemojte rastavljati uređaj i ne pokušavajte da ga sami popravite.

ASBISc zadržava pravo modificiranja uređaja te uvođenja dopuna i izmjena u ovaj dokument bez prethodne najave korisnicima te nije odgovoran za moguće negativne posljedice nastale uslijed korištenja zastarjele verzije dokumenta, kao ni za eventualne tehničke i tipografske pogreške ili propusti odnosno slučajnu ili povezanu štetu koja može proizaći iz prijenosa ovog dokumenta ili korištenja uređaja.



Ovaj simbol znači da prilikom odlaganja uređaja, njegovih baterija i akumulatora te njegovog električnog i elektroničkog pribora morate slijediti propise o zbrinjavanju otpada električne i elektroničke opreme (WEEE) te o zbrinjavanju otpadnih baterija i akumulatora. Prema propisima, ova oprema podliježe posebnom prikupljanju na kraju uporabnog roka. Uređaj, njegove baterije i akumulatori te njegov električni i elektronički pribor ne smiju se odlagati skupa s nerazvrstanim komunalnim otpadom jer to nanosi štetu okolišu. U svrhu urednog odlaganja ovakve opreme, morate je vratiti na prodajno mjesto ili u vaš lokalni centar za reciklažu. Za detaljne informacije obratite se lokalnoj službi za zbrinjavanje komunalnog otpada.

Jamstveni rok i radna trajnost je 2 godine od datuma nabavke proizvoda.

Podaci o proizvođaču: ASBISc Enterprises PLC, 43 Kolonakiou Street, Diamond Court, Agios Athanasios, 4103 Limassol, Cyprus (Cipar). Proizvedeno u Kini.

Ažurirane informacije i detaljan opis uređaja te upute za spajanje, certifikati, podaci o tvrtkama koje primaju reklamacije glede kvalitete i jamstva dostupne su za preuzimanje na poveznici aeno.com/documents. Svi navedeni zaštitni znakovi i njihova imena su vlasništvo njihovih vlasnika.

HU Az **AENO EK7S** elektromos okos vízforraló otthoni és irodai vízmelegítésre és vízforralásra szolgál.

Műszaki adatok

Tápfeszültség: 220–240 V; frekvencia: 50–60 Hz. Teljesítmény: 1850.0–2200.0 W. Méretek (hossz×szélesség×magasság): 212×162,3×262 mm. Térfogat: 1,7 l. Vízmelegítési üzemmódok kézi vezérléssel: +40 °C, +55 °C, +80 °C, +90 °C, +100 °C, hőmérséklet-beállítási tartomány az AENO alkalmazáson keresztül történő vezérléssel: 40–100 °C. A beállított hőmérséklet fenntartásának funkciója: legfeljebb 24 óra. Sugárzási teljesítmény: +20 dBm/100 mW.

A készlet tartalma (A. ábra)

AENO EK7S okos vízforraló, állvány (10), gyors útmutató, jótállási jegy.

Korlátozások és figyelmeztetések

A vízforraló kizárólag háztartási használatra készült. A készülék első használata előtt ellenőrizze, hogy a hálózati paraméterek megfelelnek-e a műszaki adatlapon megadottaknak. Ne használjon sérült készüléket, beleértve a sérült tápkábellet és/vagy dugóval rendelkező készüléket is. Ne engedje, hogy a tápkábel éles éllel vagy forró felületekkel érintkezzen. Ne merítse a tápkábelt, a hálózati csatlakozót, a vízforralót vagy az állványt vízbe vagy más folyadékba. Ne használja a készüléket kültéren. Helyezze a vízforralót egy sima, stabil felületre. A műanyag alkatrészek károsodásának elkerülése érdekében a készüléket külső hőforrásoktól távol helyezze el, és ne helyezze más elektromos készülékek közelébe vagy tetejére. A sérülések elkerülése érdekében ne kapcsoljon be üres vízforralót. Használjon kezelt vizet a vízkőlerakódás csökkentése érdekében. Csak vízmelegítésre használja a vízforralót. Ne engedje, hogy a gyermekek felügyelet nélkül használják a vízforralót. Forrás közben vagy a forrást követő első néhány percben ne nyissa ki a vízforralót. Legyen óvatos a forró víz kiöntésekor, ne döntse meg

túlságosan meredeken a forró vizet tartalmazó üstöt. A vízforraló felemelése előtt győződjön meg arról, hogy a fedél zárva van. Ne öntsön vizet a vízforraló belsejében lévő MIN jelzés alá és MAX jelzés fölé. A készüléket csak a mellékelt állvánnyal együtt használja. Húzza ki a készüléket a konnektorból, ha nem használja, és tisztítás előtt.

A készülék használatra való előkészítése

Az első használat előtt töltsse fel a vízforralót a MAX jelzésig. Forraljuk fel és engedjük le a vizet. A vízforraló külső és belső felületét nedves ruhával törölje át. Hagyja megszáradni. Győződjön meg róla, hogy az állványon és a vízforralón nem maradt nedvesség.

A készülék működtetése

A készülék vezérlése a kezelőpanelen keresztül

Funkció	Cselekvések
Forralás	<ul style="list-style-type: none">• Töltsse meg a vízforralót vízzel úgy, hogy leveszi a vízforralót a talapatáról, a fogantyú tetején lévő gomb megnyomásával kinyitja a fedelet, és behúzza a kívánt vízmennyiséget.• Zárja le szorosan a fedelet, és helyezze a vízforralót az állványra.• Csatlakoztassa a tápkábel dugóját egy konnektorba.• Nyomja meg a készülék panelén lévő bekapcsológombot (6). A jelzőlámpa (7) kigyullad. Ha a víz felforr, a készülék háromszor csipog, és készenléti állapotba kerül.
24 órán át tartja a vizet a beállított hőmérsékleten a	<ul style="list-style-type: none">• Töltsse meg a vízforralót vízzel (lásd "Forralás").• Nyomja meg a bekapcsológombot (6), a jelzőlámpa (7) kigyullad és a forralás megkezdődik.

forralást követően	<ul style="list-style-type: none"> • Forralás közben a "+/-" gombbal (9) állítsa be a kívánt hőmérsékletet (+40 °C, +55 °C, +80 °C vagy +90 °C). A jelzőlámpa (8) kigyullad. • Ha a víz felforrt, a jelzőlámpa (7) kialszik, és a jelzőlámpa (8) villog. Amikor a vízforraló eléri a beállított hőmérsékletet, háromszor csipog, és hőmérséklet-fenntartó üzemmódba kapcsol.
Fűtés és a beállított hőmérséklet fenntartása forrás nélkül 24 órán keresztül	<ul style="list-style-type: none"> • Töltse meg a vízforralót vízzel (lásd "Forralás"). • A "+/-" gombbal (9) állítsa be a kívánt hőmérsékletet (+40 °C, +55 °C, +80 °C vagy +90 °C). A jelzőlámpa (8) kigyullad. • Amikor a vízforraló eléri a kiválasztott hőmérsékletet, háromszor csipog, és hőmérséklet-fenntartó üzemmódba kapcsol.

FIGYELEM! Ha a vízforralót véletlenül víz nélkül kapcsolja be, automatikusan kikapcsol. Várja meg, amíg a vízforraló lehül, mielőtt megtölt és újra bekapcsolja, különben a biztonsági mechanizmus megakadályozza a vízforraló bekapcsolását.

Megjegyzés: A fűtési vagy hőmérséklet-fenntartási folyamatot megszakíthatja a bekapcsológomb (6) ismételt megnyomásával vagy a vízforraló állványról való levételével.

A készülék vezérlése az AENO mobilalkalmazáson keresztül

FIGYELEM! Győződjön meg róla, hogy a telefon 2,4 GHz-es Wi-Fi hálózathoz csatlakozik.

- Csatlakoztassa a készüléket a hálózathoz, és kapcsolja be.

- Jelentkezzen be fiókjába az AENO alkalmazásban, vagy regisztráljon egy újat a mobilalkalmazás letöltésével a Google Play vagy az Apple Store áruházból.
- Az alkalmazás kezdőképernyőjén nyomja meg a "+" vagy a "Eszköz hozzáadása" gombot. A megnyíló ablakban válassza ki a "Vízforraló" kategóriát.

Megjegyzés: Ha a rendszer arra kéri, hogy aktiváljon valamilyen funkciót az okostelefonján, kövesse az ott megadott ajánlásokat.

- Adja meg a Wi-Fi hálózat nevét és jelszavát, ha a mezők nem töltődnek ki automatikusan. Győződjön meg róla, hogy a jobb felső sarokban az EZ mód van kiválasztva.
- A vízforraló kezelőpanelén nyomja meg és tartsa lenyomva a bekapcsológombot, amíg a 2 jelzőlámpa (7) és (8) villogni nem kezd, és a készülék háromszor nem csipog.
- A "A csatlakozásra vonatkozó utasítások" képernyőn jelölje be a "Ellenőrizze, hogy a LED gyorsan villog-e" négyzetet.
- Várjon, amíg megjelenik az "Eszköz sikeresen hozzáadva" üzenet.

Megjegyzés: a készülék hangalapú asszisztensek segítségével is vezérelhető. Részletes információk a teljes használati útmutatóban találhatóak az **aeno.com/documents** oldalon. Ha a kapcsolat nem sikerül, győződjön meg róla, hogy a készülék áramforráshoz van csatlakoztatva és be van kapcsolva, ellenőrizze az útválasztó Wi-Fi beállításait az alábbi címen **<https://aeno.com/router-help>**, vegye le a vízforralót az állványról, majd tegye vissza az állványra, majd ismétlje meg a csatlakozási folyamatot.

Vízkömentesítés

Gyakoriság: Havonta egyszer (kemény vagy nagyon kemény víz) vagy 2–3 havonta egyszer (közepesen kemény vagy lágy víz), ha a vízforralót naponta 3–5 alkalommal használja.

Vízkezelő szerek és tisztítási módszerek

Asztali ecet	Citromsav	Speciális vízkezelő szer
Öntsön 0,5 l ecetet (6 %-os vagy 9 %-os) a vízforralóba, hagyja állni 1 órán át forrás nélkül. Öntse ki a tartalmát, öblítse ki a vízforralót, majd forralja fel és öntse le a vizet 5-6 alkalommal.	Forraljunk fel 0,5 l vizet. Adjunk hozzá 25 g citromsavat, és hagyjuk állni 15 percig. Öntse ki a tartalmát, öblítse ki a vízforralót, majd forralja fel és öntse le a vizet 5-6 alkalommal.	Kövesse a gyártó utasításait a csomagoláson.

Az esetleges meghibásodások elhárítása

- Nem kapcsol be a készülék. Lehetséges ok: a hálózati aljzattól nem érkezik feszültség. Megoldás: Ellenőrizze, hogy az aljzat rendben van-e egy másik eszköz csatlakoztatásával.
- A vízforraló néhány másodperccel a bekapcsolás után kikapcsol. Lehetséges ok: alacsony vízszint a vízforralóban. Megoldás: Kapcsolja ki a készüléket, és válassza le a tápegységről. Várja meg, amíg a vízforraló lehül, és kövesse a "Forralás" című fejezet "A készülék működtetése" című részében található utasításokat.

- A készülék és az AENO alkalmazás összekapcsolására tett kísérlet sikertelen volt. Lehetséges ok: nincs Wi-Fi jel. Megoldás: ellenőrizze, hogy van-e Wi-Fi jel.

FIGYELEM! Ha a lehetséges megoldások egyike sem oldja meg a problémát, forduljon a beszállítóhoz vagy a szervizközponthoz. Kérjük, ne szedje szét a készüléket, és ne próbálja meg saját maga megjavítani.

Az ASBISc fenntartja a jogota készülék módosítására, valamint a jelen dokumentum módosítására és megváltoztatására a felhasználók előzetes értesítése nélkül, és nem vállal felelősséget a dokumentum elavult változatának használatából eredő esetleges negatív következményekért, illetve dokumentum továbbításából vagy a készülékek használatából eredő esetleges technikai vagy tipográfiai hibákért vagy kihagyásokért, illetve véletlen vagy következményes károkért.



Ezek a szimbólumok jelzik, hogy a készülék, annak elemei és akkumulátorai, valamint elektromos és elektronikus tartozékai ártalmatlanításakor be kell tartania az elektromos és elektronikus berendezések hulladékaira (WEEE) és az elem- és akkumulátorhulladékokra vonatkozó előírásokat. Az előírások szerint ez a berendezés élettartama végén külön ártalmatlanítást igényel. Ártalmatlanításkor ne dobja ki a készüléket, annak elemeit és akkumulátorait, valamint elektromos és elektronikus tartozékait a válogatatlan kommunális hulladékkal együtt, mivel ez káros a környezetre. Az adott berendezés ártalmatlanításához vissza kell juttatni azt az eladás helyére, vagy le kell adni egy helyi újrahasznosító központban. A részletekért forduljon a helyi háztartási hulladékkezelő szolgáltathoz.

A jótállási idő és az élettartam a termék megvásárlásától számított 2 év.

A gyártó adatai: ASBISc Enterprises PLC, Agios Athanasios, Diamond Court, 43 Colonakiou Street, 4103 Limassol, Ciprus. Made in China.

Naprakész információk és részletes eszközeírások, valamint csatlakoztatási utasítások, tanúsítványok, minőségi állítások és garanciális információk letölthetők az aeno.com/documents weboldról. Minden említett védjegy és márkanév a megfelelő tulajdonosok tulajdonát képezi.

HY AENO EK7S էլեկտրական խելացի-թեյնիկը նախատեսված է տանը և գրասենյակում ջրի տաքացման և եռացման համար:

Տեխնիկական բնութագրեր

Մուտքման լարումը՝ 220–240 Վ; հանախականությունը՝ 50–60 Հց: Հզորությունը՝ 1850,0–2200,0 Վտ: Չափերը (Ե×Լ×Բ)՝ 212×162,3×262 մմ: Ծավալը՝ 1,7 Լ: Ջրի տաքացման ռեժիմները ձեռքով կառավարելիս՝ +40 °C, +55 °C, +80 °C, +90 °C, +100 °C, ջերմաստիճանի նշգրտման միջակայքը AENO հավելվածի միջոցով կառավարելիս՝ 40–100 °C: Սահմանված ջերմաստիճանի պահպանման գործառույթը՝ մինչև 24 ժամ: Արտանետումների հզորությունը՝ +20 dBm/100 mW:

Առաքման բովանդակությունը (նկար A)

Խելացի-թեյնիկ **AENO EK7S**, տակդիր (10), կարճ ուղեցույց, երաշխիքային կտրոն:

Մահմանափակումներ և նախազգուշացումներ

Թեյնիկը նախատեսված է միայն կենցաղային պայմաններում օգտագործելու համար: Նախքան առաջին օգտագործումը, համոզվեք, որ ցանցի պարամետրերը համապատասխանում են տեխնիկական բնութագրերի աղյուսակի տվյալներին: Մի օգտագործեք վնասված սարքը, ներառյալ վնասված հոսանքի լարով և/կամ խրոցով: Թույլ մի տվեք, որ հոսանքի լարը շփվի սուր եզրերի և տաք մակերեսների հետ: Հոսանքի լարը, խրոցը, թեյնիկը կամ տակդիրը մի ընկղմեք ջրի կամ այլ հեղուկի մեջ: Սարքը մի օգտագործեք դրսում: Թեյնիկը տեղադրեք հարթ կայուն մակերեսի վրա: Պլաստիկ բաղադրիչները վնասելուց խուսափելու համար սարքը տեղադրեք արտաքին ջերմային աղբյուրներից հեռու, սարքը մի տեղադրեք այլ էլեկտրական սարքերի մոտ կամ դրանց վրա: Վնասելուց խուսափելու համար մի միացրեք դատարկ թեյնիկը: Նստվածքի կուտակումը նվազեցնելու համար օգտագործեք մաքրված ջուր: Թեյնիկը օգտագործեք միայն ջուր տաքացնելու համար: Թույլ մի տվեք երեխաներին օգտագործել թեյնիկը առանց հսկողության: Թեյնիկը մի բացեք եռման ժամանակ կամ եռալուց հետո առաջին մի քանի րոպեների ընթացքում: Եռման ջուրը լցնելիս զգույշ եղեք, եռման ջրով թեյնիկը կտրուկ մի թեքեք: Նախքան թեյնիկը բարձրացնելը, համոզվեք, որ կափարիչը փակ է: Ջուրը մի լցրեք MIN նշանից ցածր կամ պատյանի ներսի մասի MAX նշանից վեր: Սարքը

օգտագործեք միայն տակդիրի հետ, որը ներառված է առաքման կազմի մեջ: Մարքը անջատեք ցանցից, եթե այն չի օգտագործվում և մաքրելուց առաջ:

Մարքի աշխատանքի նախապատրաստումը

Առաջին անգամ օգտագործելուց առաջ թեյնիկի մեջ ջուրը լցրեք մինչև MAX նշանը: Եռացրեք և թափեք ջուրը: Մարքեք թեյնիկի արտաքին և ներքին մակերեսները խոնավ անձեռոցիկով: Թողեք չորանալ: Համոզվեք, որ տակդիրի և թեյնիկի վրա խոնավություն չի մնացել:

Մարքի շահագործումը

Մարքի կառավարումը կառավարման վահանակի միջոցով

Գործառույթ	Գործողություններ
Եռացում	<ul style="list-style-type: none"> • Թեյնիկը լցրեք ջրով, դրա համար թեյնիկը հանեք տակդիրից, բացեք կափարիչը՝ սեղմելով բռնակի վերևի կոճակը և լցրեք անհրաժեշտ քանակությամբ ջուր: • Կափարիչը ամուր փակեք և թեյնիկը դրեք տակդիրի վրա: • Միացրեք հոսանքի լարը հոսանքի վարդակին: • Մարքի վահանակի վրա սեղմեք միացման կոճակը (6): Ինդիկատորը կվառվի (7): Ջրի եռալուց հետո սարքը կտա երեք կարճ ձայնային ազդանշան և կանցնի սպասման ռեժիմի:
Եռալուց հետո ջրի սահմանված ջերմաստիճանի պահպանումը 24 ժամվա ընթացքում	<ul style="list-style-type: none"> • Թեյնիկը ջրով լցրեք (տես "Եռացում" կետի ցուցումները): • Սեղմեք միացման կոճակը (6), ինդիկատորը (7) կվառվի, կսկսվի եռման գործընթացը: • Եռման ընթացքում "+/-" (9) կոճակի օգնությամբ սահմանեք պահանջվող ջերմաստիճանը (+40 °C, +55 °C, +80 °C կամ +90 °C): Ինդիկատորը կվառվի (8): • Ջրի եռալուց հետո (7) ինդիկատորը կհանգչի, (8) ինդիկատորը կսկսի թարթել: Սահմանված ջերմաստիճանին հասնելուց հետո թեյնիկը երեք կարճ ձայնային ազդանշան կտա և կանցնի ջերմաստիճանի պահպանման ռեժիմին:
Առանց եռացման տաքացում և	<ul style="list-style-type: none"> • Թեյնիկը ջրով լցրեք (տես "Եռացում" կետի ցուցումները): • "+/-" (9) կոճակի օգնությամբ սահմանեք պահանջվող

<p>սահմանված ջերմաստիճանի պահպանում 24 ժամվա ընթացքում</p>	<p>ջերմաստիճանը (+40 °C, +55 °C, +80 °C կամ +90 °C): Ինդիկատորը կվառվի (8):</p> <ul style="list-style-type: none"> • Սահմանված ջերմաստիճանին հասնելուց հետո թյեյնիկը երեք կարճ ձայնային ազդանշան կտա և կանցնի ջերմաստիճանի պահպանման ռեժիմին:
--	--

Ուշադրություն Առանց ջրի թյեյնիկը չնախատեսված միացնելու դեպքում այն ավտոմատ կանջատվի: Թեյնիկը լցնելուց և միացնելուց առաջ սպասեք, մինչև այն սառչի, հակառակ դեպքում պաշտպանիչ մեխանիզմը թյեյնիկի միացումը կարգելափակի:

Նշում. Դուք կարող եք ընդհատել տաքացման կամ ջերմաստիճանի պահպանման գործընթացը, կրկին սեղմելով միացման կոճակը (6) կամ թյեյնիկը տակդիրից վերցնելով:

Սարքի կառավարումը AENO բջջային հավելվածի միջոցով

Ուշադրություն Համոզվեք, որ Ձեր հեռախոսը միացված է 2,4 ԳՀց հանախակառնությանը Wi-Fi ցանցին:

- Միացրեք Ձեր սարքը հոսանքի ցանցին և միացրեք այն:
- Մուտք գործեք ձեր հաշիվ AENO հավելվածում կամ գրանցեք նորը՝ Google Play-ում կամ Apple Store-ում ներբեռնելով բջջային հավելվածը:
- Հավելվածի հիմնական էկրանին սեղմեք "+" կամ "Ավելացնել սարքը": Բացվող պատուհանում ընտրեք "Թեյնիկ" կատեգորիան:

Նշում. սմարթֆոնի վրա որևէ գործառնություններ առկա չեն վերաբերյալ համակարգային հարցումների դեպքում հետևեք դրանցում նշված ուղեցույցներին:

- Մուտքագրեք Ձեր Wi-Fi ցանցի անունն ու գաղտնաբառը, եթե դրանք ինքնաբերաբար չեն լրացվում: Համոզվեք, որ վերին աջ անկյունում ընտրված է EZ ռեժիմը:
- Թեյնիկի կառավարման վահանակի վրա սեղմեք և պահեք միացման կոճակը, մինչև 2 ինդիկատորները (7) և (8) սկսեն թարթել և սարքը երեք կարճ ձայնային ազդանշան արձակի:
- "Միացման հրահանգներ" էկրանին "Համոզվեք, որ LED ինդիկատորը թարթում է" տողում տեղադրեք թռչնանիշ:
- Սպասեք մինչև կհայտնվի «Սարքը հաջողությամբ ավելացվեց» հաղորդագրությունը:

Նշում. սարքը կարելի է կառավարել նաև ձայնային օգնականների միջոցով: Մանրամասն տեղեկատվությունը հասանելի է ամբողջական շահագործման ուղեցույցում aeno.com/documents կայքում: Եթե կապը ձախողվի, համոզվեք, որ սարքը միացված է հոսանքի աղբյուրին և միացված է, ստուգեք երթուղիի Wi-Fi կարգավորումները <https://aeno.com/router-help>, կայքում, հանեք թեյնիկը տակդիրից, նորից տեղադրեք այն տակդիրի վրա, այնուհետև կրկնեք միացման գործընթացը:

Նստվածքի մաքրում

Հանախականությունը. ամիսը 1 անգամ (կոշտ և շատ կոշտ ջուր) կամ 2–3 ամիսը 1 անգամ (միջին կոշտության կամ փափուկ ջուր) թեյնիկն օրական 3–5 անգամ օգտագործելիս:

Նստվածքը մաքրող միջոցներ և մաքրման մեթոդներ

Սնդանի քացախ	Կիրառնաթթու	Նստվածքի հեռացման համար հատուկ միջոց
Թեյնիկի մեջ լցրեք 0,5 լիտր քացախ (6 % կամ 9 %), թողեք 1 ժամ առանց եռալու: Թափեք պարունակությունը, լվացեք թեյնիկը և եռացրեք և թափեք ջուրը 5–6 անգամ:	Եռացրեք 0,5 լիտր ջուր: Ավելացրեք 25 գրամ կիրառնաթթու և թողեք 15 րոպե: Թափեք պարունակությունը, լվացեք թեյնիկը և եռացրեք և թափեք ջուրը 5–6 անգամ:	Հետևեք արտադրողի հրահանգներին, որոնք ներկայացված են փաթեթավորման վրա

Հնարավոր անսարքությունների վերացում

- Սարքը չի միանում: Հնարավոր պատճառը: սնուցման վարդակից լարում չի մտնում: Լուծում. Ստուգեք, որ վարդակն աշխատում է, դրան միացնելով մեկ այլ սարք:
- Թեյնիկն անջատվում է միացնելուց մի քանի վայրկյան հետո: Հնարավոր պատճառը. ջրի ցածր մակարդակը թեյնիկում: Լուծում. անջատեք սարքը և անջատեք այն սնուցման ցանցից: Սպասեք մինչև թեյնիկը սառչի և հետևեք «Շահագործում» բաժնի «Եռացում» կետում տրված հրահանգներին:

- Սարքը AENO հավելվածին միացնելու փորձը ձախողվեց: Հնարավոր պատճառը բացակայում է Wi-Fi ազդանշանը: Լուծում. ստուգեք Wi-Fi ազդանշանի առկայությունը:

Ուշադրություն՝ Եթե հնարավոր ուղղություններից ոչ մեկը չի օգնել լուծել Ձեր խնդիրը, դիմեք մատակարարին կամ սպասարկման կենտրոն: Խնդրում ենք մի ապամոնտաժեք սարքը և մի փորձեք վերանորոգել այն ինքնուրույն:

ASBIS-ն իրեն իրավունք է վերապահում փոփոխել սարքը և փոփոխություններ ու փոփոխություններ կատարել այս փաստաթղթում առանց նախնական ծանուցման, և օգտվողները պատասխանատվություն են կրում փաստաթղթի հնացած տարբերակի համար՝ հնարավոր անբարենպաստ հետևանքների, օրինակ՝ ցանկացած հնարավոր և անուղղակի հետևանքների հետևանքով: Միայնակ, քայքայումներ, պատահական կամ հետևանքային վնասներ, որոնք կարող են առաջանալ այս փաստաթղթերի փոխանցման սարքի օգտագործման արդյունքում:



Այս խորհրդանիշները նշանակում են, որ սարքը, նրա մարտկոցներն ու կուտակիչները և էլեկտրական և էլեկտրոնային պարագաները ու տիիզացնելիս պետք է հետևեք էլեկտրական և էլեկտրոնային սարքավորումների արտադրության թափոնների (WEEE) և մարտկոցի և մարտկոցի թափոնների հետ վարվելու կանոնակարգերին: Համաձայն կանոնների, տվյալ սարքավորումը ծառայության ժամկետի ավարտից հետո ենթակա է քաժան ու տիիզացիայի: Սարքը, մարտկոցները և կուտակիչները, ինչպես նաև էլեկտրական և էլեկտրոնային պարագաները չի կարելի ու տիիզացնել չտեսակավորված քաղաքային թափոնների հետ, քանի որ դա կվնասի շրջակա միջավայրին: Այս սարքի ու տիիզացիայի համար, այն պետք է վերադարձվի վաճառքի կետ կամ հանձնի տեղական վերաձևման կետ Մամրամասն տեղեկություններ ստանալու համար անհրաժեշտ է դիմել տեղական կենցաղային թափոնների ոչնչացման ծառայության:

Երաշխիքային ժամկետը և ծառայության ժամկետը – 2 տարի ապրանքի գնման օրվանից:
"ԱՄՔԻՍԿ Էներժիթիկաբե ՊԼԿ" (ASBIS Enterprises PLC), Ազիտ Աֆրասիա, Դիամոնդ կորտ, Կոլոնակիու Սթրիթ, 43, 4103 Լիմասոս Կիպրոս Պատրաստված է Չինաստանում:

Սարքի արդի տեղեկությունները և մանրամասն նկարագրությունը, ինչպես նաև միացման հրահանգները, հավաստագրերը, որակի և երաշխիքի վերաբերյալ պահանջներ ընդունող ընկերությունների մասին տեղեկությունները հասանելի են ներքինման համար aeno.com/documents կայքում: Նշված բոլոր ապրանքանիշերն ու դրանց անվանումները իրենց համապատասխան սեփականատերերի սեփականությունն են:

KA კვიანი ელექტრო ჩაიდანი **AENO EK7S** განკუთვნილია სახლის და ოფისში წყლის გასაცხელებლად და ადუღებისთვის.

ექნიკური მახასიათებლები

ელექტრომომარაგების ძაბვა: 220–240 ვ; სიხშირე: 50–60 ჰც. სიმძლავრე: 1850,0–2200,0 ვტ. ომები (სიგრძე×სიგანე×სიმაღლე): 212×162,3×262 მმ. მოცულობა: 1.7 ლიტრი. წყლის გაცხელების რეჟიმები ხელით კონტროლისას: +40 °C, +55 °C, +80 °C, +90 °C, +100 °C, ტემპერატურის რეგულირების დიაპაზონი AENO აპლიკაციის საშუალებით კონტროლისას: 40–100 °C. დაყენებული ტემპერატურის შენარჩუნების ფუნქცია: 24 საათამდე. რადიაციული სიმძლავრე: +20 dBm/100 mW.

მისაწოდებელი კომპლექტი (სურ. A)

AENO EK7S სმარტ ჩაიდანი, სადგამი (10), მოკლე გზამკვლევი, საგარანტიო ბარათი.

ეზღუდვები და გაფრთხილებები

ჩაიდანი განკუთვნილია მხოლოდ შენობის შიგნით გამოყენებისთვის. პირველად გამოყენებამდე დარწმუნდით, რომ ქსელის პარამეტრები შეესაბამება ტექნიკური მონაცემების ცხრილში მოცემულ სპეციფიკაციებს. არ გამოიყენოთ დაზიანებული მოწყობილობა, მათ შორის დაზიანებული დენის კაბელით და/ან შტექსელში. არ დაუშვათ დენის კაბელის კონტაქტი ბასრ კიდებთან ან ცხელ ზედაპირებთან. არ ჩადოთ დენის კაბელი, შტექსელი, ჩაიდანი წყალში ან სხვა სითხეში. არ გამოიყენოთ მოწყობილობა შენობის გარეთ. ჩაიდანი დადეთ ბრტყელ, სტაბილურ ზედაპირზე. პლასტიკური კომპონენტების დაზიანების თავიდან ასაცილებლად, დააინსტალირეთ მოწყობილობა სითბოს გარე წყაროებისგან მოშორებით და არ მოათავსოთ მოწყობილობა სხვა ელექტრომოწყობილობებთან ახლოს ან ზემოდან. არ ჩართოთ ცარიელი ჩაიდანი, რათა თავიდან აიცილოთ დაზიანება. გამოიყენეთ გაწმენდილი წყალი, რათა შემცირდეს ნალექის დაგროვება. გამოიყენეთ ჩაიდანი მხოლოდ წყლის გასაცხელებლად. არ მისცეთ ბავშვებს უფლება ჩაიდანი უყურადღებოდ გამოიყენონ. არ გახსნათ ჩაიდანის დუღილის დროს ან ადუღების შემდეგ პირველ რამდენიმე

წყობილი. ფრთხილად იყავით მდულარე წყლის ჩამოსხმისას, მდულარე წყლით სავსე ჩაიდანი ძალიან მკვეთრად არ დახაროთ. ჩაიდნის აწევამდე დარწმუნდით, რომ სახურავი დახურულია. არ ჩაასხათ წყალი კორპუსის შიდა მხარეს MIN ნიშნის ქვემოთ ან MAX ნიშნის ზემოთ. გამოიყენეთ მოწყობილობა მხოლოდ მიწოდების პაკეტში შეტანილი სტენდით. გამორთეთ მოწყობილობა, როდესაც არ იყენებთ მას და გაწმენდის წინ.

ოწყობილობის მომზადება მუშაობისთვის

პირველად გამოყენებამდე შეავსეთ ქვაბი წყლით MAX დონემდე. ადულეთ და გადაასხით წყალი. გაწმინდეთ ქვაბის გარე და შიდა მხარე ნამიანი ქსოვილით. აცადეთ გამოშრობა. დარწმუნდით, რომ სადგამზე და ჩაიდანზე სისველე არ დარჩა.

ოწყობილობის ექსპლუატაცია

მოწყობილობის კონტროლი პანელის საშუალებით

ფუნქცია	ქმედებები
ადულება	<ul style="list-style-type: none"> • გაავსეთ ჩაიდანი წყლით, რისთვისაც ამოიღეთ ჩაიდანი სადგამიდან, გახსენით სახურავი სახელურის ზემოდან ღილაკზე დაჭერით და ჩაასხით საჭირო რაოდენობის წყალი. • მჭიდროდ დაახურეთ თავსახური და დადგით ჩაიდანი სადგამზე. • შეაერთეთ დენის კაბელი შტექსელში. • დააჭირეთ ჩართვის ღილაკს (6) მოწყობილობის პანელზე. ინდიკატორი (7) აინთება. წყლის ადულების შემდეგ მოწყობილობა გამოსცემს სამ მოკლე სიგნალს და გადადის ლოდინის რეჟიმში.
წყლის დაყენებული ტემპერატურის	<ul style="list-style-type: none"> • შეავსეთ ჩაიდანი წყლით (იხილეთ ინსტრუქციები ადულების ქვეშ). • დააჭირეთ ჩართვის ღილაკს (6), ინდიკატორი (7) აინთება,

<p>შენარჩუნება ადულების შემდეგ 24 საათის განმავლობაში</p>	<p>დაიწყება დუდილის პროცესი.</p> <ul style="list-style-type: none"> • დუდილის დროს გამოიყენეთ ღილაკი „+/-“ (9) საჭირო ტემპერატურის დასაყენებლად (+40 °C, +55 °C, +80 °C ან +90 °C). ინდიკატორი (8) აინათება. • წყლის ადულების შემდეგ ინდიკატორი (7) ჩაქრება, ინდიკატორი (8) დაიწყებს ციმციმს. როდესაც დაყენებულ ტემპერატურას მიაღწევს, ჩაიდანნი გამოსცემს სამ მოკლე სიგნალს და გადადის ტემპერატურის შენარჩუნების რეჟიმზე.
<p>გათბობა და დაყენებული ტემპერატურის შენარჩუნება ადულების გარეშე 24 საათის განმავლობაში</p>	<ul style="list-style-type: none"> • შეავსეთ ჩაიდანნი წყლით (იხილეთ ინსტრუქციები ადულების ქვეშ). • „+/-“ ღილაკის (9) გამოყენებით დააყენეთ საჭირო ტემპერატურა (+40 °C, +55 °C, +80 °C ან +90 °C). ინდიკატორი (8) აინათება. • როდესაც არჩეული ტემპერატურა მიიღწევა, ჩაიდანნი გამოსცემს სამ მოკლე სიგნალს და გადადის ტემპერატურის შენარჩუნების რეჟიმში.

ყურადღება! თუ ქვაბი შემთხვევით ჩართულია წყლის აცხების გარეშე, ის ავტომატურად გამოირთვება. ჩაიდნის შევსებამდე და ჩართვამდე დაელოდეთ სანამ ჩაიდანნი გავივდება, წინააღმდეგ შემთხვევაში ჩაიდანნი დაიბლოკება დამავი მექანიზმით.

შენიშვნა: შეგიძლიათ შეწყვიტოთ გაცხელება ან ტემპერატურის შენარჩუნების პროცესი დენის ღილაკზე (6) ხელახლა დაჭერით ან ჩაიდნის სადგამიდან ამოღებით.

მოწყობილობის მართვა AENO მოხილური აპლიკაციის საშუალებით

ყურადღება! დარწმუნდით, რომ თქვენი ტელეფონი დაკავშირებულია 2.4 გჰც Wi-Fi ქსელთან.

- შეერთეთ მოწყობილობა კვების წყაროსთან და ჩართეთ იგი.
- შედით თქვენს ანგარიშში AENO-ს აპლიკაციაში ან დაარეგისტრირეთ ახალი ანგარიში Google Play ან Apple Store-დან მობილური აპლიკაციის გადმოტვირთვით.
- აპლიკაციის მთავარ ეკრანზე შეეხეთ „+“-ს ან „მოწყობილობის დამატებას“. გახსნილ ფანჯარაში აირჩიეთ კატეგორია "ჩაიდანნი".

შენიშვნა: როდესაც გამოჩნდება სისტემის მოთხოვნები თქვენს სმარტფონზე რაიმე ფუნქციის გააქტიურების მიზნით, მიჰყევით მათში მითითებულ რეკომენდაციებს.

- შეიყვანეთ თქვენი Wi-Fi ქსელის სახელი და პაროლი, თუ ველები ავტომატურად არ შეივსება. დარწმუნდით, რომ EZ რეჟიმი არჩეულია ზედა მარჯვენა კუთხეში.
- ჩაიდანის მართვის პანელზე, ხანგრძლივად დააჭირეთ ჩართვის ღილაკს, სანამ 2 ინდიკატორი (7) და (8) არ დაიწყებს ციმციმს და მოწყობილობა არ გამოსცემს სამ მოკლე სიგნალს.
- კავშირის ინსტრუქციების ეკრანზე, მონიშნეთ შემდეგი ველი: "დარწმუნდით, რომ LED ინდიკატორი ციმციმებს".
- დაელოდეთ შეტყობინებას "მოწყობილობა წარმატებით დაემატა".

შენიშვნა: მოწყობილობის კონტროლი ასევე შესაძლებელია ხმოვანი ასისტენტების საშუალებით. დეტალური ინფორმაცია შეგიძლიათ ნახოთ ინსტრუქციებში ბმულზე, **aeno.com/documents**. თუ დაკავშირება ვერ ხერხდება, დარწმუნდით, რომ მოწყობილობა დაკავშირებულია კვების წყაროსთან და ჩართულია, შეამოწმეთ როუტერის Wi-Fi პარამეტრები ბმულზე **<https://aeno.com/router-help>**, აიღეთ ჩაიდანნი სადგამიდან, ხელახლა დააინსტალირეთ სადგამზე და შემდეგ გაიმეორეთ დაკავშირების პროცესი.

ნადებისგან გაწმენდა

სიხშირე: თვეში ერთხელ (მაგარი და ძლიან მძიმე წყალი) ან 2–3 თვეში ერთხელ (საშუალო სიმძიმის ან რბილი წყალი) ქვების გამოყენებისას დღეში 3–5 ჯერ.

გამწმენდი აგენტები და გაწმენდის მეთოდები

სუფრის ძმარი	ლიმონმჟავა	სპეციალური საწმენდი საშუალება ნადების საწინააღმდეგოდ
ჩაიდანში ჩაასხით 0,5 ლ ძმარი (6 % ან 9 %), გააჩერეთ 1 საათი ადულების გარეშე. გადმოასხით შიგთავსი, გარეცხეთ ჩაიდანს და ადულებს და გადაწურეთ 5-6-ჯერ.	ადულებს 0,5 ლიტრი წყალი. დაამატეთ 25 გრამი ლიმონმჟავა და გააჩერეთ 15 წუთი. გადმოასხით შიგთავსი, გარეცხეთ ჩაიდანს და ადულებს და გადაწურეთ 5-6-ჯერ.	მიჰყევით მწარმოებლის მითითებებს შეფუთვაზე

შესაძლო გაუმართაობის აღმოფხვრა

- მოწყობილობა არ ირთვება. ესაძლო მიზეზი: ელექტროენერგია არ მიეწოდება დენის წყაროდან. გამოსავალი: გადაამოწმეთ, რომ დენის წყარო მუშაობს სხვა მოწყობილობის მიერთებით.
- აიდანს ითიშება ჩართვის შემდეგ რამდენიმე წამში. შესაძლო მიზეზი: წყლის დაბალი დონე ქვაბში. გამოსავალი: გამორთეთ მოწყობილობა და გამორთეთ კვების წყაროდან. დაელოდეთ ქვაბის გაგრილებას და მიჰყევით "ექსპლუატაციის" განყოფილების "დუდილის" ნაწილის მითითებებს.

მოწყობილობის AENO აპლიკაციასთან დაკავშირების მცდელობა წარუმატებლად დასრულდა. შესაძლო მიზეზი: არ არის Wi-Fi სიგნალი. ამოსავალი: შეამოწმეთ Wi-Fi სიგნალი.

ყურადღება! თუ ვერცერთი საშუალება ვერ გადაჭრის თქვენს პრობლემას, დაუკავშირდით თქვენს მომწოდებელს ან სერვის ცენტრს. გთხოვთ, არ დამალოთ მოწყობილობა და არ სცადოთ მისი შეკეთება თავად.

ASBISc იტოვებს უფლებას შეცვალოს აღჭურვილობა და შეიტანოს ნებისმიერი ცვლილება. გამოტოვებული შეცდომები ან შემთხვევითი დაზიანება, რომელიც შეიძლება მოჰყვეს დოკუმენტების მიწოდების აღჭურვილობის გამოყენებას.



ეს სიმბოლოები გულისხმობს, რომ თქვენი მოწყობილობის, მისი ბატარეების და აკუმულატორების და მისი ელექტრო და ელექტრონული აქსესუარების გადაყრისას თქვენ უნდა დაიცვათ ელექტრო და ელექტრონული აღჭურვილობის ნარჩენებისა (WEEE) და ბატარეისა და აკუმულატორის ნარჩენების თავიდან მოშორების რეგულაციები. რეგულაციების თანახმად, ეს მოწყობილობა ექვემდებარება ცალ-ცალკე გადაყრას მისი სარგებლიანობის ვადის ბოლოს. არ გადაადგოთ მოწყობილობა, მისი ბატარეები და აკუმულატორები, ასევე მისი ელექტრო და ელექტრონული აქსესუარები არასორტიზებულ მუნიციპალურ ნაგავსაყრელებზე რადგან ეს ზიანს აყენებს გარემოს. ამ აღჭურვილობის თავიდან მოშორების მიზნით, ის უნდა დაბრუნდეს გაყიდვის ადგილას ან გაიგზავნოს თქვენს ადგილობრივ გადამამუშავების ცენტრში. გთხოვთ, დაუკავშირდეთ თქვენს ადგილობრივ საყოფაცხოვრებო ნარჩენების მართვის სამსახურს დეტალებისთვის.

გარანტია და ექსპლუატაციის ვადა პროდუქტის შემქნის დღიდან 2 წელი.

ინფორმაცია მწარმოებლის შესახებ: "ASBISc Enterprises PLC" (საჯარო პასუხისმგებლობის მქონე კომპანია "ASBISc Enterprises"), აგიოს ათანასიოს, დაიამონდ ქორო, კოლონაკიუს ქუჩა, 43, 4103 ლიმასოლი, კვიპროსი. დამზადებულია ჩინეთში.

განახლებული ინფორმაციისთვის და მოწყობილობის დეტალური აღწერისთვის, აგრეთვე დაკავშირების ინსტრუქციისთვის, სერთიფიკატებისთვის, იმ შესახებ ინფორმაციისთვის, რომლებიც მიიღებენ პრეტენზიებს ხარისხისა და გარანტიის შესახებ, შეგიძლიათ ჩამოტვირთოთ aeno.com/documents. ყველა ნახსენები სავაჭრო ნიშანი და მათი სახელები მათი შესაბამისი მფლობელების საკუთრებაა.

КК Ақылды электр шәйнек **AENO EK7S** үйде және кеңседе суды жылытуға және қайнатуға арналған.

Техникалық сипаттама

Қоректендіру кернеуі: 220–240 В; жиілігі: 50–60 Гц. Қуат: 1850,0–2200,0 ватт. Өлшемдері (ұзындығы×ені×биіктігі): 212×162,3×262 мм. Көлемі: 1,7 литр. Қолмен басқарылатын суды жылыту режимдері: +40 °С, +55 °С, +80 °С, +90 °С, +100 °С, AENO қолданбасы арқылы басқарылатын температураны реттеу диапазоны: 40–100 °С. Белгіленген температураны сақтау функциясы: 24 сағатқа дейін. Сәулелену қуаты: +20 DBm/100 mW.

Жеткізу жиынтығы (А суреті)

AENO EK7S смарт шайнек, тұғыр (10), жылдам іске қосу нұсқаулығы, кепілдік картасы.

Шектеулер мен ескертулер

Шәйнек тек үйде пайдалануға арналған. Бірінші рет қолданар алдында желі параметрлерінің техникалық деректер парағындағы сипаттамаларға сәйкес келетініне көз жеткізіңіз. Зақымдалған құрылғыны, соның ішінде зақымдалған қуат сымы және/немесе ашасы бар құрылғыны пайдаланбаңыз. Қуат сымының өткір жиектерге немесе ыстық беттерге тиюіне жол бермеңіз. Қуат сымын, ашаны, шәйнекті немесе тұғырды суға немесе басқа сұйықтықтарға батырмаңыз. Құрылғыны ашық ауада пайдаланбаңыз. Шәйнекті тегіс, тұрақты бетке қойыңыз. Пластикалық бөлшектерді зақымдамау үшін құрылғыны сыртқы жылу көздерінен алыс орнатыңыз және құрылғыны басқа электр құрылғыларының жанына немесе үстіне қоймаңыз. Зақым келтірмеу үшін бос шәйнекті іске қоспаңыз. Қақ жиналуын азайту үшін тазартылған суды пайдаланыңыз. Шәйнекті тек суды жылыту үшін пайдаланыңыз. Балаларға шәйнекті

қараусыз пайдалануға рұқсат бермеңіз. Қайнап жатқанда немесе қайнағаннан кейінгі алғашқы минуттарда шәйнекті ашпаңыз. Қайнаған суды құйғанда абай болыңыз, қайнаған су шәйнегін тым кенет еңкейтпеңіз. Шәйнекті көтермес бұрын қақпақтың жабық екеніне көз жеткізіңіз. Корпустың ішкі жағындағы MIN белгісінен төмен немесе MAX белгісінен жоғары суды құймаңыз. Құрылғыны тек берілген тұғырмен бірге пайдаланыңыз. Құралды пайдаланбаған кезде және тазалау алдында электр желісінен ажыратыңыз.

Құрылғыны пайдалануға дайындау

Бірінші рет қолданар алдында шәйнекті MAX деңгейіне дейін сумен толтырыңыз. Қайнатыңыз және суды төгіңіз. Шәйнектің сыртын және ішін дымқыл шүберекпен сүртіңіз. Оны құрғатыңыз. Тұғыр мен шәйнекте ылғалдың жоқтығына көз жеткізіңіз.

Құрылғының жұмысы

Құрылғыны басқару панелі арқылы басқару

Функция	Әрекеттер
Қайнау	<ul style="list-style-type: none">• Шәйнекке су құйыңыз, ол үшін шәйнекті тұғырдан алыңыз, тұтқаның жоғарғы жағындағы түймені басу арқылы қақпақты ашыңыз және судың қажетті мөлшерін алыңыз.• Қақпақты мықтап жауып, шәйнекті тұғырға қойыңыз.• Қуат сымын розеткаға қосыңыз.• Құрылғы панеліндегі қуат түймесін (6) басыңыз. Индикатор (7) жанады. Қайнаған судан кейін құрылғы үш қысқа дыбыстық сигнал беріп, күту режиміне өтеді.

<p>24 сағат қайнағаннан кейін судың белгіленген температурасын сақтау</p>	<ul style="list-style-type: none"> • Шәйнекке су құйыңыз (қайнату бөліміндегі нұсқауларды қараңыз). • Қуат түймесін (6) басыңыз, индикатор (7) жанады, қайнату процесі басталады. • Қайнау кезінде қажетті температураны (+40 °C, +55 °C, +80 °C немесе +90 °C) орнату үшін «+/-» түймесін (9) пайдаланыңыз. Көрсеткіш (8) жанады. • Су қайнағаннан кейін индикатор (7) сөнеді, индикатор (8) жыпылықтай бастайды. Орнатылған температураға жеткенде, шәйнек үш қысқа дыбыстық сигнал береді және температураны сақтау режиміне ауысады.
<p>24 сағат бойы қайнатпай қыздыру және белгіленген температураны сақтау</p>	<ul style="list-style-type: none"> • Шәйнекке су құйыңыз (қайнату бөліміндегі нұсқауларды қараңыз). • «+/-» түймесін пайдаланып (9) қажетті температураны орнатыңыз (+40 °C, +55 °C, +80 °C немесе +90 °C). Көрсеткіш (8) жанады. • Таңдалған температураға жеткенде, шәйнек үш қысқа сигнал береді және температураны сақтау режиміне ауысады.

НАЗАР АУДАРЫҢЫЗ! Шәйнекті сусыз кездейсоқ қоссаңыз, ол автоматты түрде өшеді. Шәйнекті толтыру және қосу алдында суығанша күтіңіз, әйтпесе шәйнекті қорғаныс механизмі бітеп тастайды.

Ескертпе: қуат түймесін (6) қайтадан басу немесе шәйнекті тұғырдан алу арқылы қыздыру немесе техникалық қызмет көрсету процесін тоқтатуға болады.

АЕНО мобильді қолданбасы арқылы құрылғыны басқару

НАЗАР АУДАРЫҢЫЗ! Телефоныңыздың 2,4 ГГц Wi-Fi желісіне қосылғанын тексеріңіз.

- Құрылғыны қуат көзіне қосыңыз және оны қосыңыз.
- АЕНО қолданбасында тіркелгіңізге кіріңіз немесе Google Play немесе Apple Store дүкенінен мобильді қолданбаны жүктеп алу арқылы жаңасын тіркеңіз.
- Қолданбаның негізгі экранында «+» немесе «Құрылғы қосу» түймесін түртіңіз. Ашылған терезеде «Шәйнек» санатын таңдаңыз.

Ескертпе: смартфондағы кез келген функцияларды қосу үшін жүйелік сұраулар пайда болғанда, оларда көрсетілген ұсыныстарды орындаңыз.

- Егер өрістер автоматты түрде толтырылмаса, Wi-Fi желінің атауы мен құпия сөзін енгізіңіз. Жоғарғы оң жақ бұрышта EZ таңдалғанын тексеріңіз.
- Шәйнектің басқару панеліндегі қуат түймесін 2 индикатор (7) және (8) жыпылықтай бастағанша және құрылғы үш қысқа дыбыстық сигнал бергенше басып тұрыңыз.
- Қосылу нұсқаулары экранында ЖШД жыпылықтап тұрғанын тексеріңіз жанындағы құсбелгіні қойыңыз.
- «Құрылғы сәтті қосылды» хабары пайда болғанша күтіңіз.

Ескертпе: Құрылғыны дауыстық көмекшілер арқылы да басқаруға болады. Толық ақпаратты **aeno.com/documents** сайтындағы толық нұсқаулықта алуға болады. Қосылым сәтсіз болса, құрылғының қуат көзіне қосылғанын және қосылғанын тексеріңіз, **<https://aeno.com/router-help>**, сайтында маршрутизатордың Wi-Fi параметрлерін тексеріңіз, шәйнекті тұғырдан алыңыз, стенд, оны қайта орнатыңыз, содан кейін қосылу процесті қайталаңыз.

Қақтан тазалау

Мерзімділігі: Шәйнекті күніне 3–5 рет қолданғанда айына бір рет (қатты және өте кермек су) немесе 2–3 айда бір рет (орташа қатты немесе жұмсақ су).

Қақтан тазарту құралдары және тазалау әдістері

Үстел сірке суы	Лимон қышқылы	Арнайы қақтан тазалау құралы
Шәйнекке 0,5 литр сірке суын (6 % немесе 9 %) құйыңыз, қайнатпай 1 сағатқа қалдырыңыз. Мазмұнды құйыңыз, шәйнекті жуыңыз және 5–6 рет қайнатыңыз және ағызыңыз.	0,5 литр суды қайнатыңыз. 25 грамм лимон қышқылын қосып, 15 минутқа қалдырыңыз. Мазмұнды құйыңыз, шәйнекті жуыңыз және 5–6 рет қайнатыңыз және ағызыңыз.	Қаптамадағы өндірушінің нұсқауларын орындаңыз

Мүмкін болатын ақауларды жою

- Құрылғы қосылмайды. Ықтимал себебі: қуат розеткадан берілмейді. Шешім: Розетканың жұмыс істеп тұрғанын оған басқа құрылғыны қосу арқылы тексеріңіз.
- Шәйнек қосылғаннан кейін бірнеше секундтан кейін өшеді. Ықтимал себебі: Шәйнекте су деңгейі төмен. Шешім: құрылғыны өшіріп, оны қуат көзінен ажыратыңыз. Шәйнектің суығанын күтіп, «Жұмыс» бөлімінің «Қайнату» бөліміндегі нұсқауларды орындаңыз.

- Құрылғыны AENO қолданбасына қосу әрекеті сәтсіз аяқталды. Біқтимал себебі: Wi-Fi сигналы жоқ. Шешім: Wi-Fi сигналын тексеріңіз.

НАЗАР АУДАРЫҢЫЗ! Егер мүмкін әдістердің ешқайсысы сіздің мәселенізді шешпесе, жеткізушіңізге немесе қызмет көрсету орталығына хабарласыңыз. Құрылғыны бөлшектемеңіз немесе өзіңіз жөндеуге тырыспаңыз.

ASBISc пайдаланушыларға алдын ала ескертусіз құрылғыны өзгертуге және осы құжатқа өзгертулер мен өзгертулер енгізуге құқығын өзіне қалдырады және құжаттың ескірген нұсқасын пайдаланудан туындайтын ықтимал теріс салдарларға, сондай-ақ кез келген ықтимал техникалық және типографиялық осы құжатты жіберу немесе құрылғыларды пайдалану нәтижесінде болуы мүмкін қателер немесе олқылықтар немесе кездейсоқ немесе байланысты зақымдар.



Бұл белгілер құрылғыны, оның аккумуляторлары мен аккумуляторларын, сондай -ақ оның электрлік және электронды керек -жарақтарын қоқысқа тастау кезінде электрлік және электронды қондырғылардың қалдықтарын (WEEE), батарея мен аккумулятор қалдықтарының ережелерін сақтауды білдіреді. Нормативтік құжаттар бұл жабдықты пайдалану мерзімі аяқталғаннан кейін бөлек жинауды талап етеді. Құрылғыны, оның батареялары мен аккумуляторларын, сондай -ақ оның электрлік және электронды керек -жарақтарын сұрыпталмаған қалалық қалдықтармен бірге тастамаңыз, себебі бұл қоршаған ортаға зиян тигізеді. Бұл жабдықты тастау үшін оны сату орнына немесе жергілікті қайта өңдеу орталығына қайтару қажет.

Кепілдік мерзімі және қызмет ету мерзімі өнімді сатып алған күннен бастап 2 жылды құрайды.

Өндіруші туралы мәліметтер: ASBISc Enterprises PLC, Agios Athanasios, Diamond Court, Колониаку көшесі, 43, 4103 Лимасол, Кипр. Қытайда жасалған.

Заманауи ақпарат пен құрылғының егжей-тегжейлі сипаттамасын, сондай-ақ қосылу туралы нұсқаулықты, сертификаттарды, сапа мен кепілдікке шағымдарды қабылдайтын компаниялар туралы ақпаратты aeno.com/documents сайтынан жүктеуге болады. Барлық аталған сауда белгілері және олардың атаулары тиісті иелерінің меншігі болып табылады.

E Elektrinis išmanusis virduklis **AENO EK7S** skirtas vandeniui šildyti ir virinti namuose ir biure.

Techniniai duomenys

Maitinimo įtampa: 220–240 V; dažnis: 50–60 Hz. Galia: 1850,0–2200,0 W. Matmenys (ilgis×plotis×aukštis): 212×162,3×262 mm. Apimtis: 1,7 litro. Vandens šildymo režimai su rankiniu valdymu: +40 °C, +55 °C, +80 °C, +90 °C, +100 °C, temperatūros reguliavimo diapazonas su valdymu per AENO programėlę: 40–100 °C. Nustatytosios vertės palaikymo funkcija: iki 24 val. Spinduliuotės galia: +20 dBm/100 mW.

Tiekimo paketas (A pav.)

AENO EK7S išmanusis virduklis, pagrindas (10), trumpasis vadovas, garantijos kortelė.

Apribojimai ir įspėjimai

Arbatinukas skirtas naudoti tik buityje. Prieš naudodami prietaisą pirmą kartą, patikrinkite, ar elektros tinklo parametrai atitinka techniniame duomenų lape nurodytus parametrus. Nenaudokite pažeisto prietaiso, įskaitant prietaisą su pažeistu maitinimo laidu ir (arba) kištuku. Neleiskite, kad maitinimo kabelis liestųsi su aštriomis briaunomis ar karštais paviršiais. Nemerkite maitinimo laido, kištuko, virdulio ar stovo į vandenį ar kitus skysčius. Nenaudokite įrenginio lauke. Pastatykite virdulį ant lygaus, stabilaus paviršiaus. Kad nepažeistumėte plastikinių komponentų, prietaisą statykite atokiau nuo išorinių šilumos šaltinių ir nestatykite jo šalia kitų elektros prietaisų arba ant jų. Neįjunkite tuščio virdulio, kad išvengtumėte pažeidimų. Naudokite apdorotą vandenį, kad mažiau kauptųsi kalkių. Virdulį naudokite tik vandeniui šildyti. Neleiskite vaikams naudotis virduliu be priežiūros. Neatidarykite virdulio, kol jis verda arba kelias pirmąsias minutes po užvirimo. Būkite atsargūs pildydami verdantį vandenį, pernelyg smarkiai neiškraipykite virdulio su verdančiu vandeniu. Prieš pakeldami virdulį įsitikinkite, kad dangtis uždarytas. Nepilkite vandens žemiau MIN žymos ir aukščiau MAX žymos,

esančios korpuso viduje. Prietaisą naudokite tik su komplekte esančiu stovu. Kai prietaiso nenaudojate ir prieš valydami ištraukite jį iš elektros tinklo.

Įrenginio paruošimas naudojimui

Prieš naudodami pirmą kartą, pripildykite virdulį iki MAX žymos. Išvirkite ir nusauskite vandenį. Nuvalykite virdulio išorę ir vidų drėgna šluoste. Leiskite jam išdžiūti. Įsitinkinkite, kad ant stovo ir virdulio neliko drėgmės.

Įrenginio valdymas

Įrenginio valdymas per valdymo skydelį

Funkcija	Veiksmai
Virimas	<ul style="list-style-type: none">• Pripildykite virdulį vandens nuėmę jį nuo pagrindo, atidarykite dangtį paspausdami rankenos viršuje esantį mygtuką ir įpilkite reikiamą kiekį vandens.• Sandariai uždarykite dangtį ir pastatykite virdulį ant stovo.• Maitinimo laido kištuką įkiškite į elektros lizdą.• Paspauskite įjungimo mygtuką (6) įrenginio skydelyje. Užsidega kontrolinė lemputė (7). Užvirus vandeniui, prietaisas tris kartus pypteli ir pereina į budėjimo režimą.
Po virimo 24 valandas išlaiko nustatytą vandens temperatūrą	<ul style="list-style-type: none">• Pripildykite virdulį vandens (žr. "Virimas").• Paspauskite įjungimo mygtuką (6), užsidega lemputė (7) ir pasideda virimas.• Virimo metu mygtuku "+/-" (9) nustatykite reikiamą temperatūrą (+40 °C, +55 °C, +80 °C arba +90 °C). Užsidega kontrolinė lemputė (8).• Vandeniui užvirus, lemputė (7) užgęsta, o lemputė (8) mirksi. Kai virdulys pasiekia nustatytą temperatūrą, tris kartus pasigirsta garsinis signalas ir pereinama į temperatūros palaikymo režimą.
Šildymas ir	<ul style="list-style-type: none">• Pripildykite virdulį vandens (žr. "Virimas").

<p>nustatytos temperatūros palaikymas be virimo 24 valandas</p>	<ul style="list-style-type: none"> • Mygtuku "+/-" (9) nustatykite reikiamą temperatūrą (+40 °C, +55 °C, +80 °C arba +90 °C). Užsidega kontrolinė lemputė (8). • Kai virdulys pasiekia pasirinktą temperatūrą, tris kartus pasigirsta garsinis signalas ir pereinama į temperatūros palaikymo režimą.
---	---

ĮSPĖJIMAS! Jei virdulys netyčia įjungiamas be vandens, jis išsijungia automatiškai. Prieš pripildami ir vėl įjungdami virdulį palaukite, kol jis atvės, nes priešingu atveju saugos mechanizmas neleis virduliui įsijungti.

Pastaba: Šildymo arba temperatūros palaikymo procesą galite nutraukti dar kartą paspausdami maitinimo mygtuką (6) arba nuimdami virdulį nuo stovo.

Įrenginį valdykite naudodami AENO mobiliąją programėlę

ĮSPĖJIMAS! Įsitikinkite, kad telefonas prijungtas prie 2,4 GHz Wi-Fi tinklo.

- Prijunkite įrenginį prie elektros tinklo ir jį įjunkite.
- Prisijunkite prie savo paskyros AENO programėlėje arba užregistruokite naują paskyrą atsisiųsdami mobiliąją programėlę iš Google Play arba Apple Store.
- Programos pagrindiniame ekrane paspauskite "+" arba "Add device". Atsidariusiame lange pasirinkite kategoriją "Kettle".

Pastaba: Jei sistema paprašo įjungti kokias nors išmaniojo telefono funkcijas, vadovaukitės joje pateiktais patarimais.

- Įveskite Wi-Fi tinklo pavadinimą ir slaptažodį, jei laukai neužpildomi automatiškai. Įsitikinkite, kad viršutiniame dešiniajame kampe pasirinktas EZ režimas.
- Arbatinuko valdymo skydelyje spauskite ir laikykite įjungimo mygtuką, kol pradės mirksėti 2 lemputės (7) ir (8) ir prietaisas tris kartus pyptelės.
- Ekrane "Elektros instaliacijos instrukcijos" pažymėkite langelį "Įsitikinkite, kad šviesos diodas mirksi".

- Palaukite, kol pasirodys pranešimas "Įrenginys sėkmingai pridėtas".

Pastaba: prietaisą taip pat galima valdyti naudojant balso asistentus. Išsamią informaciją rasite išsamiaame naudojimo vadove aeno.com/documents. Jei ryšio nepavyksta užmegzti, įsitikinkite, kad prietaisas prijungtas prie maitinimo šaltinio ir įjungtas, patikrinkite maršrutizatoriaus Wi-Fi nustatymus adresu <https://aeno.com/router-help>, nuimkite virdulį nuo stovo ir vėl uždėkite jį ant stovo, ir pakartokite prijungimo procesą.

Kalkių šalinimas

Dažnumas: Kartą per mėnesį (kietas arba labai kietas vanduo) arba kartą per 2–3 mėnesius (vidutinio kietumo arba minkštas vanduo), jei virdulys naudojamas 3–5 kartus per dieną.

Kalkių šalinimo priemonės ir valymo metodai

Lentelė actas	Citrinų rūgštis	Speciali kalkių šalinimo priemonė
Į virdulį supilkite 0,5 litro acto (6 % arba 9 %), palikite 1 valandą neužvirinti. Išpilkite turinį, išplaukite virdulį, užvirinkite ir nusausinkite vandenį 5–6 kartus.	Užvirinkite 0,5 litro vandens. Įpilkite 25 g citrinos rūgšties ir palikite 15 minučių. Išpilkite turinį, išplaukite virdulį, užvirinkite ir nusausinkite vandenį 5–6 kartus.	Laikykitės ant pakuotės pateiktų gamintojo nurodymų

Galimų gedimų šalinimas

- Įrenginys neįsijungia. Galima priežastis: iš maitinimo lizdo neateina įtampa. Sprendimas: patikrinkite, ar lizdas gerai veikia, prijungdami kitą prietaisą.
- Virdulys išsijungia praėjus kelioms sekundėms po įjungimo. Galima priežastis: žemas vandens lygis virdulyje. Sprendimas: Išjunkite prietaisą ir

atjunkite nuo maitinimo šaltinio. Palaukite, kol virdulys atvės, ir vadovaukitės skyriaus "Eksploatavimas" skirsnio "Virimas" nurodymais.

- Bandymas prijungti prietaisą prie AENO programos nepavyko. Galima priežastis: nėra Wi-Fi signalo. Sprendimas: patikrinkite, ar yra Wi-Fi signalas.

[SPĖJIMAS!] Jei nėra vienas iš galimų sprendimų neišsprendžia problemos, kreipkitės į tiekėją arba techninės priežiūros centrą. Neardykite ir nebandykite patys taisyti įrenginio.

ASBISc pasilieka teisę modifikuoti įrenginį, redaguoti ir keisti šį dokumentą be išankstinio naudotojų įspėjimo ir neatsako už galimas neigiamas pasekmes, atsiradusias dėl pasenusio dokumento versijos naudojimo, taip pat už bet kokias galimas technines ar spausdinimo klaidas ar praleidimus ir atsitiktinę ar netiesioginę žalą, kuri gali atsirasti dėl šio dokumento perdavimo ar įrenginių naudojimo.



Šie simboliai nurodo, kad šalindami prietaisą, jo baterijas ir akumuliatorius bei elektrinius ir elektroninius priedus privalote laikytis Elektros ir elektroninės įrangos atliekų (WEEE) ir Baterijų ir akumuliatorių atliekų taisyklių. Pagal teisės aktus, pasibaigus šios įrangos naudojimui laikui, ji turi būti utilizuojama atskirai. Negalima išmesti su prietaisu, jo baterijas ir akumuliatorius, o taip pat jo elektriniai ir elektroniniai priedai kartu su nerūšiuotomis komunalinėmis atliekomis, nes tai būtų kenksminga aplinkai. Norint atsikratyti šios įrangos, ją reikia grąžinti į pardavimo vietą arba atiduoti į vietinį perdirbimo centrą. Norėdami gauti daugiau informacijos, turėtų kreiptis į vietos klientų aptarnavimo atliekų šalinimo.

Garantijos laikotarpis ir aptarnavimo trukmė yra 2 metai nuo gaminio įsigijimo datos.

Gamintojo duomenys: ASBISc Enterprises PLC, Agios Athanasios, Diamond Court, 43 Colonakiou Street, 4103 Limasolis, Kipras. Pagaminta Kinijoje.

Naujausią informaciją ir išsamius prietaisų aprašymus, taip pat prijungimo instrukcijas, sertifikatus, kokybės pretenzijas ir garantinę informaciją galima atsisiųsti iš svetainės aeno.com/documents. Visi paminėti prekių ženklai ir prekių ženklų pavadinimai yra atitinkamų savininkų nuosavybė.

LV AENO EK7S elektriskā viedkanna ir paredzēta ūdens sildīšanai un vārīšanai mājās un birojā.

Tehniskie dati

Barošanas spriegums: 220–240 V; frekvence: 50–60 Hz. Jauda: 1850,0–2200,0 W. Izmēri (garums×platums×augstums): 212×162,3×262 mm. Tilpums: 1,7 litri. Ūdens sildīšanas režīmi ar manuālu vadību: +40 °C, +55 °C, +80 °C, +90 °C, +100 °C, temperatūras regulēšanas diapazons ar vadību, izmantojot AENO lietotni: 40–100 °C. Iestatītās vērtības uzturēšanas funkcija: līdz 24 stundām. Starojuma jauda: +20 dBm/100 mW.

Piegādes pakete (A attēls)

AENO EK7S viedā tējkanna, pamatne (10), īsa rokasgrāmata, garantijas karte.

Ierobežojumi un brīdinājumi

Tējkanna ir paredzēta tikai lietošanai mājāsaimniecībā. Pirms ierīces pirmās lietošanas reizes pārbaudiet, vai elektrotīkla parametri atbilst tehniskajā datu lapā norādītajiem parametriem. Neizmantojiet bojātu ierīci, tostarp tādu, kurai ir bojāts strāvas vads un/vai kontaktdakša. Neļaujiet strāvas kabelim saskarties ar asām malām vai karstām virsmām. Neiegremdējiet strāvas vadu, strāvas kontaktdakšu, tējkannu vai statīvu ūdenī vai citos šķidrumos. Neļietojiet ierīci ārpus telpām. Novietojiet tējkannu uz līdzenas, stabilas virsmas. Lai novērstu plastmasas detaļu bojājumus, ierīci uzstādiet tālu no ārējiem karstuma avotiem un novietojiet to citu elektroierīču tuvumā vai virs tām. Neieslēdziet tukšu tējkannu, lai izvairītos no bojājumiem. Izmantojiet apstrādātu ūdeni, lai samazinātu kaļķakmens veidošanos. Izmantojiet tējkannu tikai ūdens sildīšanai. Neļaujiet bērniem lietot tējkannu bez uzraudzības. Neatveriet tējkannu, kamēr tas vārās, vai dažas pirmās minūtes pēc vārīšanās. Esiet uzmanīgi, lejot verdošu ūdeni, pārāk strauji nenovirziet tējkannu ar verdošu ūdeni. Pirms tējkannas pacelšanas pārliecinieties, ka vāks ir aizvērts. Nelejiet ūdeni zem MIN atzīmes un virs MAX atzīmes korpusa

iekšpusē. Lietojiet ierīci tikai ar komplektā iekļauto statīvu. Izslēdziet ierīci no tīkla, kad tā netiek lietota, un pirms tīrīšanas.

Ierīces sagatavošana lietošanai

Pirms pirmās lietošanas reizes uzpildiet tējkannu līdz MAX atzīmei. Uzvāriet un iztukšojiet ūdeni. Noslaukiet tējkannas ārpusi un iekšpusi ar mitru drānu. Ļaujiet tai nožūt. Pārliecinieties, ka uz statīva un tējkannas nav palicis mitrums.

Ierīces ekspluatācija

Ierīces vadība, izmantojot vadības paneli

Funkcija	Darbības
Vārīšanās	<ul style="list-style-type: none">• Piepildiet tējkannu ar ūdeni, noņemot tējkannu no pamatnes, atverot vāku, nospiežot pogu roktura augšpusē, un ielejiet vajadzīgo ūdens daudzumu.• Cieši aizveriet vāku un novietojiet tējkannu uz statīva.• Iespraudiet strāvas vada kontaktdakšu strāvas kontaktligzdā.• Nospiediet ieslēgšanas pogu (6) uz ierīces paneļa. Indikators lampiņa (7) iedegas. Kad ūdens ir uzvārījies, ierīce trīs reizes pīkst un pāriet gaidīšanas režīmā.
Pēc vārīšanas 24 stundas saglabā iestatīto ūdens temperatūru	<ul style="list-style-type: none">• Piepildiet tējkannu ar ūdeni (skatīt "Vārīšana").• Nospiediet ieslēgšanas pogu (6), iedegas indikators (7) un sākas vārīšana.• Vārīšanas laikā ar pogu "+/-" (9) iestatiet vajadzīgo temperatūru (+40 °C, +55 °C, +80 °C vai +90 °C). Indikators lampiņa (8) iedegas.• Kad ūdens ir pārvārījies, lampiņa (7) nodziest un mirgo lampiņa (8). Kad tējkanna sasniedz iestatīto temperatūru, tā trīs reizes pīkst un pāriet

	temperatūras uzturēšanas režīmā.
Uzkarsēšana un iestatītās temperatūras uzturēšana bez vārišanās 24 stundas	<ul style="list-style-type: none"> • Piepildiet tējkannu ar ūdeni (skatīt "Vārišana"). • Izmantojiet "+/-" pogu (9), lai iestatītu vajadzīgo temperatūru (+40 °C, +55 °C, +80 °C vai +90 °C). Indikators lampiņa (8) iedegas. • Kad tējkanna sasniedz izvēlēto temperatūru, tā trīs reizes pikst un pāriet temperatūras uzturēšanas režīmā.

BRĪDINĀJUMS! Ja tējkanna netišām tiek ieslēgta bez ūdens, tā automātiski izslēdzas. Pirms tējkannas uzpildīšanas un atkārtotas ieslēgšanas pagaidiet, līdz tā ir atdzisusi, citādi drošības mehānisms neļaus tējkannai ieslēgties.

Piezīme: Uzkarsēšanas vai temperatūras uzturēšanas procesu var pārtraukt, vēlreiz nospiežot ieslēgšanas pogu (6) vai noņemot tējkannu no statīva.

Kontrolējiet ierīci, izmantojot AENO mobilo lietotni

BRĪDINĀJUMS! Pārliedzinieties, vai tālrunis ir savienots ar 2,4 GHz Wi-Fi tīklu.

- Pievienojiet ierīci elektrotīklam un ieslēdziet to.
- Piesakieties savā kontā AENO lietotnē vai reģistrējiet jaunu kontu, lejupielādējot mobilo lietotni no Google Play vai Apple Store.
- Programmas sākuma ekrānā nospiediet "+" vai "Pievienot ierīci". Atvērtajā logā izvēlieties kategoriju "Katls".

Piezīme: Ja sistēma pieprasa aktivizēt kādu viedtālruna funkciju, ievērojiet tajā sniegtos ieteikumus.

- Ievadiet Wi-Fi tīkla nosaukumu un paroli, ja lauki nav aizpildīti automātiski. Pārliedzinieties, ka augšējā labajā stūrī ir atlasīts EZ režīms.
- Uz tējkannas vadības paneļa nospiediet un turiet ieslēgšanas pogu, līdz sāk mirgot 2 indikatori (7) un (8) un ierīce trīs reizes pikst.
- Ekrānā "Elektroinstalācijas instrukcijas" atzīmējiet izvēles rūtiņu "Pārliedzinieties, ka LED mirgo".

- Pagaidiet, līdz parādīsies paziņojums "Ierīce veiksmīgi pievienota".

Piezīme: ierīci var vadīt arī ar balss palīgu palīdzību. Sīkāka informācija ir pieejama pilnajā lietošanas pamācībā vietnē aeno.com/documents. Ja savienojums neizdodas, pārliecinieties, vai ierīce ir pieslēgta strāvas avotam un ieslēgta, pārbaudiet maršrutētāja Wi-Fi iestatījumus vietnē <https://aeno.com/router-help>, noņemiet tējkannu no statīva, novietojiet to atpakaļ uz statīva, un pēc tam atkārtojiet savienošanas procesu.

Attīrīšana no akmeņiem

Biežums: Reizi mēnesī (ciets vai ļoti ciets ūdens) vai reizi 2–3 mēnešos (vidēji ciets vai mīksts ūdens), ja tējkanna tiek izmantota 3–5 reizes dienā.

Atkaļķošanas līdzekļi un tīrīšanas metodes

Etikškābes tabula	Citronskābe	Īpašs atkaļķošanas līdzeklis
Katliņā ielej 0,5 litrus etiķa (6 % vai 9 %), atstāj uz 1 stundu bez vārīšanas. Izlejiet saturu, izskalojiet tējkannu un 5–6 reizes uzvāriet un iztukšojiet ūdeni.	Uzvāriet 0,5 litrus ūdens. Pievieno 25 gramus citronskābes un atstāj uz 15 minūtēm. Izlejiet saturu, izskalojiet tējkannu un 5–6 reizes uzvāriet un iztukšojiet ūdeni.	Ievērojiet ražotāja norādījumus uz iepakojuma

Iespējamo darbības traucējumu novēršana

- Ierīce netiek ieslēgta. Iespējamais cēlonis: no strāvas kontaktligzdas nenāk spriegums. Risinājums: Pārbaudiet, vai kontaktligzda ir darba kārtībā, pieslēdzot citu ierīci.
- Tējkanna izslēdzas dažas sekundes pēc tās ieslēgšanas. Iespējamais iemesls: zems ūdens līmenis tējkannā. Risinājums: Izslēdziet ierīci un

atvienojiet to no strāvas padeves. Pagaidiet, līdz tējkanna atdziest, un izpildiet norādījumus sadaļā "Vārīšana" sadaļā "Lietošana".

- Mēģinājums savienot ierīci ar lietotni AENO neizdevās. Iespējamais iemesls: nav Wi-Fi signāla. Risinājums: pārbaudiet, vai ir pieejams Wi-Fi signāls.

RĪDINĀJUMS! Ja neviens no iespējamajiem risinājumiem neatrisina problēmu, sazinieties ar piegādātāju vai servisa centru. Lūdzu, neizjauciet un nemēģiniet labot ierīci paši.

ASBISc patur tiesības modificēt ierīci un veikt izmaiņas un labojumus šajā dokumentā bez iepriekšēja brīdinājuma lietotājiem un nav atbildīga par iespējamām negatīvām sekām, kas rodas, lietojot novecojušu dokumenta versiju, vai par jebkādām iespējamām tehniskām vai drukas kļūdām vai izlaidumiem, vai nejaušiem vai izrietošiem zaudējumiem, kas var rasties šī dokumenta nosūtīšanas vai ierīču lietošanas rezultātā.



Šie simboli norāda, ka, atbrīvojoties no ierīces, tās baterijām un akumulatoriem, kā arī tās elektriskajiem un elektroniskajiem piederumiem, jāievēro elektrisko un elektronisko iekārtu atkritumu (WEEE) un bateriju un akumulatoru atkritumu noteikumi. Noteikumi paredz, ka šīs iekārtas, beidzoties to kalpošanas laikam, ir jālikvidē atsevišķi.

Neizmetiet ierīci, tās baterijas un akumulatorus, kā arī elektriskos un elektroniskos piederumus kopā ar nešķirotiem sadzīves atkritumiem, jo tas kaitētu videi. Lai atbrīvotos no šo iekārtu, tā ir jānodod atpakaļ tā tirdzniecības vai nodot vietējo uz pārstrādi. Lai saņemtu sīkāku informāciju, sazinieties ar vietējo sadzīves atkritumu apglabāšanas dienestu.

Garantijas termiņš un kalpošanas laiks ir 2 gadi no produkta iegādes datuma.

Ražotāja dati: ASBISc Enterprises PLC, Agios Athanasios, Diamond Court, 43 Colonakiou Street, 4103 Limassol, Kipra. Ražots Ķīnā.

Jaunākā informācija un detalizēti ierīču apraksti, kā arī pievienošanas instrukcijas, sertifikāti, kvalitātes prasību un garantijas informācija ir pieejama lejupielādei vietnē aeno.com/documents. Visas minētās preču zīmes un zīmolu nosaukumi ir to attiecīgo īpašnieku īpašums.

PL Inteligentny czajnik elektryczny **AENO EK7S** jest przeznaczony do podgrzewania i gotowania wody w domu i w biurze.

Dane techniczne

Napięcie zasilania: 220–240 V; częstotliwość: 50–60 Hz. Moc: 1850,0–2200,0 W. Wymiary (dł×sz×wys): 212×162,3×262 mm. Objętość: 1,7 l. Tryby ogrzewania wody ze sterowaniem ręcznym: +40 °C, +55 °C, +80 °C, +90 °C, +100 °C, zakres regulacji temperatury ze sterowaniem za pomocą aplikacji AENO: 40–100 °C. Funkcja utrzymania wartości zadanej: do 24 godzin. Moc emisji: +20 dBm/100 mW.

Pakiet zasilający (rys. A)

Inteligentny czajnik **AENO EK7S**, podstawa (10), skrócona instrukcja obsługi, karta gwarancyjna.

Ograniczenia i ostrzeżenia

Czajnik jest przeznaczony wyłącznie do użytku domowego. Przed pierwszym użyciem urządzenia należy sprawdzić, czy parametry sieci zasilającej odpowiadają parametrom podanym w arkuszu danych technicznych. Nie należy używać uszkodzonego urządzenia, w tym urządzenia z uszkodzonym przewodem zasilającym i/lub wtyczką. Nie należy dopuszczać do kontaktu kabla zasilającego z ostrymi krawędziami lub gorącymi powierzchniami. Nie należy zanurzać przewodu zasilającego, wtyczki, czajnika ani podstawki w wodzie lub innych płynach. Nie należy używać urządzenia na zewnątrz. Umieścić czajnik na płaskiej, stabilnej powierzchni. Aby zapobiec uszkodzeniu elementów z tworzywa sztucznego, należy zainstalować urządzenie z dala od zewnętrznych źródeł ciepła i nie umieszczać go w pobliżu lub na innych urządzeniach elektrycznych. Nie należy włączać pustego czajnika, aby uniknąć uszkodzeń. Używaj uzdatnionej wody, aby zmniejszyć osadzanie się kamienia. Używaj czajnika tylko do podgrzewania wody. Nie pozwalaj dzieciom na korzystanie z czajnika bez nadzoru. Nie należy otwierać czajnika podczas gotowania lub przez kilka pierwszych minut po zagotowaniu. Podczas nalewania wrzątku należy zachować ostrożność, nie przechylać czajnika z wrzątkiem zbyt gwałtownie. Przed podniesieniem czajnika upewnij się, że pokrywa jest zamknięta. Nie wlewaj wody poniżej oznaczenia MIN i powyżej oznaczenia MAX na

wewnętrznej stronie obudowy. Używaj urządzenia tylko z dostarczonym stojakiem. Odłącz urządzenie od zasilania, gdy nie jest używane i przed czyszczeniem.

Przygotowanie urządzenia do pracy

Przed pierwszym użyciem należy napełnić czajnik do znaku MAX. Zagotować i odcedzić wodę. Przetrzyj zewnętrzną i wewnętrzną stronę czajnika wilgotną szmatką. Pozostawić do wyschnięcia. Upewnij się, że na podstawie i czajniku nie pozostała wilgoć.

Obsługa urządzenia

Sterowanie urządzeniem za pomocą panelu sterowania

Funkcja	Działania
Gotowanie	<ul style="list-style-type: none">• Napełnić czajnik wodą poprzez zdjęcie czajnika z podstawy, otworzyć pokrywę naciskając przycisk na górze uchwytu i włączyć wymaganą ilość wody.• Zamknąć szczelnie pokrywę i postawić czajnik na podstawie.• Podłączyć wtyczkę przewodu zasilającego do gniazdka elektrycznego.• Naciśnij przycisk zasilania (6) na panelu urządzenia. Zapala się kontrolka (7). Po zagotowaniu wody urządzenie wydaje trzykrotny sygnał dźwiękowy i przechodzi w stan gotowości.
Utrzymuje wodę w zadanej temperaturze po zagotowaniu przez 24 godziny	<ul style="list-style-type: none">• Napełnić czajnik wodą (patrz "Gotowanie").• Wcisnąć przycisk zasilania (6), zapali się lampka kontrolna (7) i rozpocznie się gotowanie.• Podczas wrzenia, za pomocą przycisku "+/-" (9) ustawić żądaną temperaturę (+40 °C, +55 °C, +80 °C lub +90 °C). Zapala się lampka kontrolna (8).• Gdy woda się zagotuje, lampka (7) zgaśnie, a lampka (8) zacznie migać. Gdy czajnik osiągnie ustawioną temperaturę, wydaje trzykrotny sygnał dźwiękowy i przechodzi w tryb podtrzymywania temperatury.
Ogrzewanie i	<ul style="list-style-type: none">• Napełnić czajnik wodą (patrz "Gotowanie").

utrzymywanie ustawionej temperatury bez wrzenia przez 24 godziny	<ul style="list-style-type: none"> • Za pomocą przycisku "+/-" (9) ustawić żądaną temperaturę (+40 °C, +55 °C, +80 °C lub +90 °C). Zapala się lampka kontrolna (8). • Gdy czajnik osiągnie wybraną temperaturę, wyda trzykrotny sygnał dźwiękowy i przejdzie w tryb podtrzymywania temperatury.
--	---

OSTRZEŻENIE! Jeśli czajnik zostanie przypadkowo włączony bez wody, wyłączy się on automatycznie. Przed napełnieniem i ponownym włączeniem czajnika należy odczekać, aż ostygnie, w przeciwnym razie mechanizm zabezpieczający uniemożliwi włączenie czajnika.

Uwaga: Proces podgrzewania lub utrzymywania temperatury można przerwać poprzez ponowne naciśnięcie przycisku zasilania (6) lub poprzez zdjęcie czajnika z podstawy.

Sterowanie urządzeniem za pomocą aplikacji mobilnej AENO

OSTRZEŻENIE! Upewnij się, że telefon jest podłączony do sieci Wi-Fi 2,4 GHz.

- Podłącz urządzenie do sieci elektrycznej i włącz je.
- Zaloguj się do swojego konta w aplikacji AENO lub zarejestruj nowe, pobierając aplikację mobilną z Google Play lub Apple Store.
- Na ekranie głównym aplikacji, naciśnij "+" lub "Dodaj urządzenie". W oknie, które się otworzy, wybierz kategorię "Czajnik".

Uwaga: Jeśli system poprosi Cię o aktywację jakiejś funkcji w smartfonie, postępuj zgodnie z podanymi tam wskazówkami.

- Wprowadź nazwę i hasło sieci Wi-Fi, jeśli pola te nie zostaną wypełnione automatycznie. Upewnij się, że w prawym górnym rogu wybrano tryb EZ.
- Na panelu sterowania czajnika, naciśnij i przytrzymaj przycisk zasilania, aż 2 kontrolki (7) i (8) zaczną migać i urządzenie wyda trzykrotny sygnał dźwiękowy.
- Na ekranie "Instrukcja okablowania" zaznacz pole "Upewnij się, że dioda LED miga".

- Poczekać, aż pojawi się komunikat "Urządzenie pomyślnie dodane".

Uwaga: Urządzenie może być również sterowane za pomocą asystentów głosowych. Szczegółowe informacje są dostępne w pełnej instrukcji obsługi na stronie aeno.com/documents. Jeśli połączenie nie powiedzie się, upewnij się, że urządzenie jest podłączone do źródła zasilania i włączone, sprawdź ustawienia sieci Wi-Fi routera pod adresem <https://aeno.com/pl/router-help>, zdjąć czajnik z podstawy, odstawić go z powrotem na podstawę, a następnie powtórzyć proces łączenia.

Odkamienianie

Częstotliwość: Raz w miesiącu (twarda lub bardzo twarda woda) lub raz na 2-3 miesiące (woda o średniej twardości lub miękka), jeśli czajnik jest używany 3-5 razy dziennie.

Środki do usuwania zgorzeliny i metody czyszczenia

Ocet stołowy	Kwas cytrynowy	Specjalny środek do odkamieniania
Do czajnika wlać 0,5 litra octu (6 % lub 9 %), pozostawić na 1 godzinę bez zagotowania. Wylać zawartość, opłukać czajnik, zagotować i odcedzić wodę 5-6 razy.	Zagotować 0,5 litra wody. Dodać 25 gramów kwasu cytrynowego i pozostawić na 15 minut. Wylać zawartość, opłukać czajnik, zagotować i odcedzić wodę 5-6 razy.	Postępuj zgodnie z instrukcjami producenta podanymi na opakowaniu

Usuwanie ewentualnych usterek

- Urządzenie nie włącza się. Możliwa przyczyna: z gniazda sieciowego nie dochodzi napięcie. Rozwiązanie: Sprawdź, czy gniazdo jest sprawne, podłączając do niego inne urządzenie.

- Czajnik wyłącza się kilka sekund po włączeniu. Możliwa przyczyna: niski poziom wody w czajniku. Rozwiązanie: Wyłączyć urządzenie i odłączyć od zasilania. Poczekać, aż czajnik ostygnie i postępuj zgodnie z instrukcjami podanymi w punkcie "Gotowanie" w części "Obsługa".
- Próba połączenia urządzenia z aplikacją AENO zakończyła się niepowodzeniem. Możliwa przyczyna: brak sygnału Wi-Fi. Rozwiązanie: sprawdź, czy jest sygnał Wi-Fi.

OSTRZEŻENIE! Jeśli żadne z możliwych rozwiązań nie rozwiązuje problemu, należy skontaktować się z dostawcą lub centrum serwisowym. Proszę nie demontować ani nie próbować naprawiać urządzenia samodzielnie.

Firma ASBISc zastrzega sobie prawo do modyfikowania urządzeń oraz wprowadzania zmian i modyfikacji w niniejszym dokumencie bez wcześniejszego informowania użytkowników i nie ponosi odpowiedzialności za ewentualne negatywne konsekwencje wynikające z korzystania z nieaktualnej wersji dokumentu ani za ewentualne błędy techniczne lub typograficzne, pominięcia lub szkody przypadkowe, lub wynikowe, które mogą powstać w wyniku przekazania niniejszego dokumentu lub korzystania z urządzeń.



Symbole te oznaczają, że podczas utylizacji urządzenia, jego baterii i akumulatorów oraz akcesoriów elektrycznych i elektronicznych należy przestrzegać przepisów dotyczących zużytego sprzętu elektrycznego i elektronicznego (WEEE) oraz baterii i akumulatorów. Zgodnie z przepisami to urządzenie podlega selektywnej utylizacji po zakończeniu okresu użytkowania. Nie wolno wyrzucać urządzenia, jego baterii i akumulatorów oraz akcesoriów elektrycznych i elektronicznych razem z niesortowanymi odpadami komunalnymi, ponieważ może to być szkodliwe dla środowiska. Aby utylizować urządzenie, należy je zwrócić do punktu sprzedaży lub przekazać do lokalnego centrum recyklingu. W celu uzyskania szczegółowych informacji należy skontaktować się z lokalnymi służbami zajmującymi się usuwaniem odpadów z gospodarstw domowych.

Okres gwarancji i użytkowania wynosi 2 lata od daty zakupu produktu.

Dane producenta: ASBISc Enterprises PLC, Agios Athanasios, Diamond Court, 43 Colonakiou Street, 4103 Limassol, Cyprus. Made in China.

Aktualne informacje i szczegółowe opisy urządzeń, jak również instrukcje podłączenia, certyfikaty, reklamacje jakościowe i informacje gwarancyjne są dostępne do pobrania na stronie aeno.com/documents. Wszystkie wymienione znaki towarowe i nazwy marek są własnością ich właścicieli.

RO Ceainicul electric inteligent **AENO EK7S** este conceput pentru a încălzi și fierbe apa acasă și la birou.

Specificații

Tensiunea de alimentare: 220–240 V; frecvență: 50–60 Hz. Putere: 1850.0–2200.0 W. Dimensiuni (lungime×lățime×înălțime): 212×162,3×262 mm. Volum: 1,7 litri. Moduri de încălzire a apei cu control manual: +40 °C, +55 °C, +80 °C, +90 °C, +100 °C, interval de reglare a temperaturii cu control prin intermediul aplicației AENO: 40–100 °C. Funcția de menținere a punctului de referință: până la 24 de ore. Puterea de emisie: +20 dBm/100 mW.

Pachet de alimentare (figura A)

Ceainic inteligent **AENO EK7S**, bază (10), ghid rapid, card de garanție.

Restricții și avertismente

Ceainicul este destinat numai pentru uz casnic. Înainte de a utiliza aparatul pentru prima dată, verificați dacă parametrii de rețea corespund celor din fișa tehnică. Nu utilizați un aparat deteriorat, inclusiv unul cu un cablu de alimentare și/sau o fișă deteriorată. Nu lăsați cablul de alimentare să intre în contact cu margini ascuțite sau suprafețe fierbinți. Nu scufundați cablul de alimentare, fișa de alimentare, ceainicul sau suportul în apă sau în alte lichide. Nu utilizați aparatul în aer liber. Așezați ceainicul pe o suprafață plană și stabilă. Pentru a preveni deteriorarea componentelor din plastic, instalați aparatul departe de sursele externe de căldură și nu-l așezați lângă sau deasupra altor aparate electrice. Nu porniți un ceainic gol pentru a evita deteriorarea acestuia. Utilizați apă tratată pentru a reduce acumularea de calcar. Folosiți ceainicul doar pentru a încălzi apă. Nu permiteți copiilor să folosească ceainicul nesupravegheați. Nu deschideți ceainicul în timp ce fierbe sau în primele minute după ce a fiert. Aveți grijă când turnați apă clocotită, nu înclinați prea brusc ibricul cu apă clocotită. Asigurați-vă că capacul este închis înainte de a ridica ceainicul. Nu turnați apă sub marcajul MIN și peste marcajul MAX de pe interiorul carcasei. Utilizați aparatul numai

cu suportul furnizat. Scoateți aparatul din priză atunci când nu îl utilizați și înainte de curățare.

Pregătirea unității pentru utilizare

Înainte de prima utilizare, umpleți ceainicul până la marcajul MAX. Se fierbe și se scurge apa. Ștergeți exteriorul și interiorul ceainicului cu o cârpă umedă. Se lasă să se usuce. Asigurați-vă că nu a rămas umezeală pe suport și pe ceainic.

Operarea unității

Controlul dispozitivului prin intermediul panoului de control

Funcția	Acțiuni
Fierbere	<ul style="list-style-type: none">• Umpleți ceainicul cu apă prin scoaterea ceainicului de la baza sa, deschiderea capacului prin apăsarea butonului din partea superioară a mânerului și introducerea cantității de apă necesare.• Închideți bine capacul și așezați ceainicul pe suport.• Conectați fișa cablului de alimentare la o priză de curent.• Apăsați butonul de alimentare (6) de pe panoul unității. Indicatorul luminos (7) se aprinde. După ce apa a fiert, aparatul emite trei semnale sonore și intră în standby.
Păstrează apa la temperatura stabilită după fierbere timp de 24 de ore	<ul style="list-style-type: none">• Umpleți fierbătorul cu apă (a se vedea "Fierbere").• Apăsați butonul de pornire (6), lumina (7) se aprinde și începe fierberea.• În timpul fierberii, utilizați butonul "+/-" (9) pentru a seta temperatura dorită (+40 °C, +55 °C, +80 °C sau +90 °C). Indicatorul luminos (8) se aprinde.• Odată ce apa a fiert, lumina (7) se stinge și lumina (8) clipește. Când fierbătorul atinge temperatura setată, acesta emite trei semnale sonore și trece în modul de menținere a temperaturii.
Încălzirea și	<ul style="list-style-type: none">• Umpleți fierbătorul cu apă (a se vedea "Fierbere").

<p>menținerea temperaturii stabilite fără fierbere timp de 24 de ore</p>	<ul style="list-style-type: none"> • Utilizați butonul "+/-" (9) pentru a seta temperatura dorită (+40 °C, +55 °C, +80 °C sau +90 °C). Indicatorul luminos (8) se aprinde. • Când ceainicul atinge temperatura selectată, acesta emite trei semnale sonore și intră în modul de menținere a temperaturii.
--	---

AVERTISMENT! În cazul în care ceainicul este pornit din greșeală fără apă, acesta se va opri automat. Așteptați până când fierbătorul s-a răcit înainte de a-l umple și de a-l porni din nou, altfel mecanismul de siguranță va împiedica pornirea fierbătorului.

Notă: Puteți întrerupe procesul de încălzire sau de menținere a temperaturii prin apăsarea din nou a butonului de pornire (6) sau prin îndepărtarea ceainicului de pe suport.

Controlați dispozitivul prin intermediul aplicației mobile AENO

AVERTISMENT! Asigurați-vă că smartphone-ul este conectat la o rețea Wi-Fi de 2,4 GHz.

- Conectați dispozitivul la rețeaua electrică și porniți-l.
- Conectați-vă la contul dvs. în aplicația AENO sau înregistrați unul nou descărcând aplicația mobilă din Google Play sau Apple Store.
- Din ecranul de pornire al aplicației, apăsați "+" sau "Add device". În fereastra care se deschide, selectați categoria "Kettle".

Notă: Dacă un sistem vă solicită să activați orice funcție de pe smartphone, urmați sfaturile oferite de acesta.

- Introduceți numele rețelei Wi-Fi și parola dacă câmpurile nu sunt completate automat. Asigurați-vă că este selectat modul EZ în colțul din dreapta sus.
- Pe panoul de control al ceainicului, apăsați și mențineți apăsat butonul de pornire până când cele 2 lumini (7) și (8) încep să clipească și aparatul emite trei semnale sonore.

- În ecranul "Instrucțiuni de cablare", bifați caseta "Asigurați-vă că LED-ul clipește".
- Așteptați până când apare mesajul "Dispozitiv adăugat cu succes".

Notă: dispozitivul poate fi controlat și prin intermediul asistențelor vocale. Informații detaliate sunt disponibile în manualul complet de instrucțiuni la aeno.com/documents. Dacă conexiunea eșuează, asigurați-vă că dispozitivul este conectat la o sursă de alimentare și pornit, verificați setările Wi-Fi ale routerului la adresa <https://aeno.com/ro/router-help>, scoateți ceainicul de pe suport, puneți-l înapoi pe suport, și apoi repetați procesul de conectare.

Descalcificare

Frecvența: O dată pe lună (apă dură sau foarte dură) sau o dată la 2-3 luni (apă de duritate medie sau moale) dacă fierbătorul este utilizat de 3-5 ori pe zi.

Agenti de detartraj și metode de curățare

Oțet de masă	Acid citric	Agent special de decalcifiere
Se toarnă 0,5 litri de oțet (6 % sau 9 %) în cazan, se lasă timp de 1 oră fără să dea în clocot. Se toarnă conținutul, se clătește ceainicul și se fierbe și se scurge apa de 5-6 ori.	Fierbeți 0,5 litri de apă. Se adaugă 25 de grame de acid citric și se lasă timp de 15 minute. Se toarnă conținutul, se clătește ceainicul și se fierbe și se scurge apa de 5-6 ori.	Urmați instrucțiunile producătorului de pe ambalaj

Depanarea posibilelor defecțiuni

- Aparatul nu pornește. Cauză posibilă: nu există tensiune la priza de alimentare. Soluție: Verificați dacă priza este în stare bună de funcționare prin conectarea unui alt dispozitiv.
- Ceainicul se oprește la câteva secunde după ce este pornit. Cauză posibilă: nivel scăzut al apei în ceainic. Soluție: Opriți aparatul și deconectați-l de la

sursa de alimentare. Așteptați ca fierbătorul să se răcească și urmați instrucțiunile de la rubrica "Fierbere" din secțiunea "Funcționare".

- A eșuat o încercare de conectare a dispozitivului la aplicația AENO. Cauza posibilă: nu există semnal Wi-Fi. Soluție: verificați dacă există un semnal Wi-Fi.

AVERTISMENT! Dacă niciuna dintre soluțiile posibile nu rezolvă problema, contactați furnizorul sau centrul de service. Vă rugăm să nu dezasamblați sau să încercați să reparați singur unitatea.

ASBISc își rezervă dreptul de a modifica dispozitivul și de a aduce schimbări și modificări la acest document fără a anunța în prealabil utilizatorii și nu va fi răspunzătoare pentru eventualele consecințe negative care rezultă din utilizarea unei versiuni neactualizate a documentului sau pentru orice posibile erori tehnice sau tipografice sau omisiuni sau daune accidentale sau indirecte care pot apărea din transmiterea acestui document sau din utilizarea dispozitivelor.



Aceste simboluri indică faptul că trebuie să respectați Regulamentul privind deșeurile de echipamente electrice și electronice (WEEE) și Regulamentul privind deșeurile de baterii și acumulatori atunci când aruncați aparatul, bateriile și acumulatorii acestuia, precum și accesoriile electrice și electronice ale acestuia. Conform reglementărilor acest echipament trebuie eliminat separat la sfârșitul duratei sale de viață. Nu aruncați aparatul, bateriile și acumulatorii acestuia sau accesoriile electrice și electronice împreună cu deșeurile municipale nesortate, deoarece acest lucru ar fi dăunător pentru mediu. Pentru a elimina acest echipament acesta trebuie returnat la punctul de vânzare sau predat

la un centru de reciclare local. Pentru detalii contactați serviciul local de eliminare a deșeurilor menajere.

Perioada de garanție și durata de viață a serviciului este de 2 ani de la data achiziționării produsului.

Detalii despre producător: ASBISc Enterprises PLC, Agios Athanasios, Diamond Court, 43 Colonakiou Street, 4103 Limassol, Cipru. Fabricat în China.

Informații actualizate și descrieri detaliate ale dispozitivelor, precum și instrucțiuni de conectare, certificate, informații privind revendicările de calitate și garanția, sunt disponibile pentru descărcare la aeno.com/documents. Toate mărcile comerciale și numele de marcă menționate sunt proprietatea proprietarilor respectivi.

SK Inteligentná rýchlovarná kanvica **AENO EK7S** je určená na ohrev a varenie vody doma aj v kancelárii.

Technické údaje

Napájacie napätie: 220–240 V; frekvencia: 50–60 Hz. Výkon: 1850,0–2200,0 W. Rozmery (dĺžka×šírka×výška): 212×162,3×262 mm. Objem: 1,7 litra. Režimy ohrevu vody s manuálnym ovládaním: +40 °C, +55 °C, +80 °C, +90 °C, +100 °C, rozsah nastavenia teploty s ovládaním prostredníctvom aplikácie AENO: 40–100 °C. Funkcia udržiavania nastavenej hodnoty: až 24 hodín. Emisný výkon: +20 dBm/100 mW.

Dodávaný balík (obrázok A)

Inteligentná kanvica **AENO EK7S**, základňa (10), stručný návod, záručný list.

Obmedzenia a upozornenia

Kanvica je určená len na domáce použitie. Pred prvým použitím spotrebiča skontrolujte, či parametre elektrickej siete zodpovedajú parametrom uvedeným v technickom liste. Nepoužívajte poškodený spotrebič vrátane spotrebiča s poškodeným napájacím káblom a/alebo zástrčkou. Nedovoľte, aby sa napájací kábel dostal do kontaktu s ostrými hranami alebo horúcimi povrchmi. Neponárajte napájací kábel, zástrčku, kanvicu ani stojan do vody alebo iných tekutín. Prístroj nepoužívajte vo vonkajšom prostredí. Postavte kanvicu na rovný, stabilný povrch. Aby ste zabránili poškodeniu plastových komponentov, inštalujte spotrebič mimo vonkajších zdrojov tepla a neumiestňujte ho do blízkosti iných elektrických spotrebičov ani na ne. Nezapínajte prázdnu kanvicu, aby nedošlo k jej poškodeniu. Používajte upravenú vodu, aby ste znížili tvorbu vodného kameňa. Kanvicu používajte len na ohrev vody. Nedovoľte deťom používať kanvicu bez dozoru. Kanvicu neotvárajte počas varu ani prvých niekoľko minút po zovretí. Pri nalievaní vriacej vody buďte opatrní, nenakláňajte kanvicu s vriacou vodou príliš prudko. Pred zdvihnutím kanvice sa uistite, že je veko zatvorené. Nenalievajte vodu pod značku MIN a nad značku MAX na vnútornej strane krytu. Spotrebič

používajte len s dodaným podstavcom. Ak spotrebič nepoužívate a pred čistením ho odpojte od elektrickej siete.

Príprava jednotky na použitie

Pred prvým použitím naplňte kanvicu po značku MAX. Vodu uvarte a scedte. Vonkajšok a vnútro kanvice utrite vlhkou handričkou. Nechajte ho vyschnúť. Uistite sa, že na podstavci a kanvici nezostala žiadna vlhkosť.

Ovládanie jednotky

Ovládanie zariadenia prostredníctvom ovládacieho panela

Funkcia	Činnosti
Varenie	<ul style="list-style-type: none">• Kanvicu naplňte vodou tak, že ju vyberiete zo základne, otvoríte veko stlačením tlačidla na hornej strane rukoväte a natiahnete požadované množstvo vody.• Pevne zatvorte veko a postavte kanvicu na podstavec.• Zapojte zástrčku napájacieho kábla do elektrickej zásuvky.• Stlačte tlačidlo napájania (6) na paneli jednotky. Kontrolka (7) sa rozsvieti. Po zovretí vody spotrebič trikrát pípe a prejde do pohotovostného režimu.
Udržiavaje nastavenú teplotu vody po prevarení počas 24 hodín	<ul style="list-style-type: none">• Naplňte kanvicu vodou (pozri "Varenie").• Stlačte tlačidlo napájania (6), rozsvieti sa kontrolka (7) a začne sa varenie.• Počas varenia nastavte požadovanú teplotu pomocou tlačidla "+/-" (9) (+40 °C, +55 °C, +80 °C alebo +90 °C). Kontrolka (8) sa rozsvieti.• Po vyvarení vody kontrolka (7) zhasne a kontrolka (8) bliká. Keď kanvica dosiahne nastavenú teplotu, trikrát pípe a prejde do režimu udržiavania teploty.
Ohrievanie a	<ul style="list-style-type: none">• Naplňte kanvicu vodou (pozri "Varenie").

udržiavanie nastavenej teploty bez varu počas 24 hodín	<ul style="list-style-type: none"> • Pomocou tlačidla "+/-" (9) nastavte požadovanú teplotu (+40 °C, +55 °C, +80 °C alebo +90 °C). Kontrolka (8) sa rozsvieti. • Keď kanvica dosiahne zvolenú teplotu, trikrát pípne a prejde do režimu udržiavania teploty.
--	--

VAROVANIE! Ak sa kanvica neúmyselne zapne bez vody, automaticky sa vypne. Pred naplnením a opätovným zapnutím kanvice počkajte, kým nevychladne, inak bezpečnostný mechanizmus zabráni jej zapnutiu.

Poznámka: Proces ohrevu alebo udržiavania teploty môžete prerušiť opätovným stlačením tlačidla napájania (6) alebo odobratím kanvice z podstavca.

Ovládajte zariadenie prostredníctvom mobilnej aplikácie AENO

VAROVANIE! Skontrolujte, či je telefón pripojený k sieti Wi-Fi 2,4 GHz.

- Pripojte zariadenie k elektrickej sieti a zapnite ho.
- Prihláste sa do svojho konta v aplikácii AENO alebo si zaregistrujte nové konto stiahnutím mobilnej aplikácie z Google Play alebo Apple Store.
- Na domovskej obrazovke aplikácie stlačte tlačidlo "+" alebo "Pridať zariadenie". V otvorenom okne vyberte kategóriu "Kanvica".

Poznámka: Ak vás systém vyzve, aby ste aktivovali niektoré funkcie smartfónu, postupujte podľa pokynov v ňom uvedených.

- Ak sa tieto polia nevyplnia automaticky, zadajte názov a heslo siete Wi-Fi. Skontrolujte, či je v pravom hornom rohu vybratý režim EZ.
- Na ovládacom paneli kanvice stlačte a podržte tlačidlo napájania, kým nezačnú blikať 2 kontrolky (7) a (8) a spotrebič trikrát pípne.
- Na obrazovke "Pokyny na zapojenie" začiarknite políčko "Uistite sa, že LED bliká".
- Počkajte, kým sa nezobrazí správa "Zariadenie bolo úspešne pridané".

Poznámka: zariadenie možno ovládať aj prostredníctvom hlasových asistentov. Podrobné informácie sú k dispozícii v úplnom návode na použitie na stránke aeno.com/documents. Ak sa pripojenie nepodarí, skontrolujte, či je zariadenie pripojené k zdroju napájania a zapnuté, skontrolujte nastavenia smerovača Wi-Fi na adrese <https://aeno.com/router-help>, odstráňte kanvicu z podstavca, položte ju späť na podstavec, a potom zopakujte proces pripojenia.

Odstraňovanie vodného kameňa

Frekvencia: Raz za mesiac (tvrdá alebo veľmi tvrdá voda) alebo raz za 2–3 mesiace (stredne tvrdá alebo mäkká voda), ak sa kanvica používa 3–5-krát denne.

Odvápňovacie prostriedky a metódy čistenia

Tabuľkový ocot	Kyselina citrónová	Špeciálny prostriedok na odstraňovanie vodného kameňa
Do kanvice nalejte 0,5 litra octu (6 % alebo 9 %) a nechajte 1 hodinu bez varu. Obsah vylejte, kanvicu vypláchnite a vodu 5–6-krát prevarte a scedte.	Prevarte 0,5 litra vody. Pridajte 25 g kyseliny citrónovej a nechajte pôsobiť 15 minút. Obsah vylejte, kanvicu vypláchnite a vodu 5–6-krát prevarte a scedte.	Dodržiavajte pokyny výrobcu uvedené na obale

Odstraňovanie možných porúch

- Jednotka sa nezapína. Možná príčina: zo zásuvky neprichádza žiadne napätie. Riešenie: Skontrolujte, či je zásuvka v poriadku, a to pripojením iného zariadenia.

- Kanvica sa vypne niekoľko sekúnd po zapnutí. Možná príčina: nízka hladina vody v kanvici. Riešenie: Vypnite spotrebič a odpojte ho od elektrickej siete. Počkajte, kým kanvica vychladne, a postupujte podľa pokynov v časti "Varenie" v časti "Prevádzka".
- Pokus o pripojenie zariadenia k aplikácii AENO zlyhal. Možná príčina: chýba signál Wi-Fi. Riešenie: Skontrolujte, či je k dispozícii signál Wi-Fi.

VAROVANIE! Ak žiadne z možných riešení nevyrieši váš problém, obráťte sa na svojho dodávateľa alebo servisné stredisko. Prístroj nerozoberajte ani sa ho nepokúšajte opraviť sami.

Spoločnosť ASBISc si vyhradzuje právo upravovať zariadenia a vykonávať zmeny a úpravy tohto dokumentu bez predchádzajúceho upozornenia používateľov a nenesie zodpovednosť za prípadné negatívne dôsledky vyplývajúce z používania neaktuálnej verzie dokumentu alebo za prípadné technické alebo typografické chyby alebo opomenutia, prípadne náhodné alebo následné škody, ktoré môžu vzniknúť v dôsledku prenosu tohto dokumentu alebo používania zariadení.



Tieto symboly označujú, že pri likvidácii spotrebiča, jeho batérií a akumulátorov a jeho elektrického a elektronického príslušenstva musíte dodržiavať predpisy o odpade z elektrických a elektronických zariadení (WEEE) a o odpade z batérií a akumulátorov. Podľa predpisov sa toto zariadenie musí po skončení životnosti zlikvidovať oddelene. Prístroj, jeho batérie a akumulátory ani jeho elektrické a elektronické príslušenstvo nevyhadzujte spolu s netriedeným komunálnym odpadom, pretože by to bolo škodlivé pre životné prostredie. Ak chcete toto zariadenie zlikvidovať, musíte ho vrátiť na miesto predaja alebo odovzdať do miestneho recyklačného centra.

Záručná doba a životnosť je 2 roky od dátumu zakúpenia výrobku.

Údaje o výrobcovi: ASBISc Enterprises PLC, Agios Athanasios, Diamond Court, 43 Colonakiou Street, 4103 Limassol, Cyprus. Vyrobené v Číne.

Aktuálne informácie a podrobné popisy zariadení, ako aj návody na pripojenie, certifikáty, informácie o reklamáciách a zárukách sú k dispozícii na stiahnutie na stránke aeno.com/documents. Všetky uvedené ochranné známky a názvy značiek sú majetkom príslušných vlastníkov.

SR Електрични паметни чајник **AENO EK7S** је дизајниран за загревање и прокувавање воде код куће и у канцеларији.

Спецификације

Напон: 220–240 V; фреквенција: 50–60 HZ. Снага: 1850,0–2200,0 W. Димензије (Д×Ш×В): 212×162,3×262 мм. Запремина: 1,7 л. Режији загревања воде уз ручно управљање: +40 °C, +55 °C, +80 °C, +90 °C, +100 °C, опсег подешавања температуре када се контролише преко АЕНО апликације: од 40 до +100 °C. Функција подржавања подешене температуре: до 24 сата. Снага зрачења: +20 дБм/100 МВ.

Садржај испоруке (слика А)

Паметни кувало за воду **AENO EK7S**, постоље (10), кратки кориснички водич, гарантни лист.

Ограничења и упозорења

Кувало је намењено само за употребу у домаћинству. Пре прве употребе, уверите се да мрежна подешавања одговарају подацима у табели са спецификацијама. Немојте користити оштећени уређај, укључујући оштећени кабл за напајање и/или утикач. Држите кабл за напајање даље од оштрих ивица и врућих површина. Не потапајте кабл за напајање, утикач за струју, кувало или постоље у води нити у било којој другој течности. Немојте користити уређај на отвореном. Ставите чајник на равну, стабилну површину. Да се избегне оштећење пластичних компоненти, држите уређај даље од спољних извора топлоте и не стављајте уређај близу или на друге електричне уређаје. Немојте укључивати празно кувало за воду да се избегне оштећење. Користите пречишћену воду да смањите стварање каменца. Користите кувало само за загревање воде. Не дозволите деци да користе уређај без надзора. Не отварајте кувало током кључања или првих неколико минута након кључања воде. Будите опрезни када сипате кључалу воду, не нагињите кувало превише нагло. Уверите се да је поклопац затворен пре него што подигнете кувало. Немојте пунити уређај водом испод ознаке MIN или изнад ознаке MAX на унутрашњој страни кућишта. Користите уређај само

са испорученим постољем. Искључите уређај из струје када га не користите и пре чишћења.

Припрема уређаја за коришћење

Пре прве употребе напуните кувало водом до ознаке MAX. Прокувајте и испразните воду. Обришите спољашњост и унутрашњост кувала влажном крпом. Оставите да се осуши. Уверите се да на постољу и кувалу нема влаге.

Коришћење уређаја

Управљање уређајем преко контролне плоче

Функција	Манипулације
Прокување	<ul style="list-style-type: none">• Напуните кувало водом: дигните га са постоља, отворите поклопац притиском на дугме у горњем делу дршке и напуните пожељном количином воде.• Чврсто затворите поклопац и ставите кувало на постоље.• Укључите кабл за напајање у утичницу.• Притисните дугме за напајање (6) на плочи уређаја. Упалиће се индикатор (7). Након што вода прокључа уређај ће дати три кратка звучна сигнала и прећи у режим приправности.
Подржавање подешене температуре воде након кључања 24 сата	<ul style="list-style-type: none">• Напуните кувало водом (в. упуте из поглавља "Прокување").• Притисните дугме за напајање (6), индикатор (7) ће засветлети, процес кључања ће почети.• Током процеса кључања, помоћу дугмета "+/-" (9) подесите жељену температуру (+40 °C, +55 °C, +80 ° или +90 °C). Упалиће се индикатор (8).• Након што вода прокључа, индикатор (7) ће се угасити, индикатор (8) ће почети да трепери. Када се достигне подешена температура, кувало ће дати три кратка звучна сигнала и прећи у режим подржавања топлоте.

<p>Загревање и подржавање подешене температуре без кључања 24 сата</p>	<ul style="list-style-type: none"> • Напуните кувало водом (в. упуте из поглавља "Прокувавање"). • Помоћу дугмета "+/-" (9) подесите жељену температуру (+40 °C, +55 °C, +80 °C или +90 °C). Упалиће се индикатор (8). • Када се достигне изабрана температура, кувало ће дати три кратка звучна сигнала и прећи у режим подржавања топлоте.
--	---

ПАЖЊА! Ако се уређај случајно укључи без воде, аутоматски ће се искључити. Сачекајте да се уређај охлади пре него што га поново напуните и укључите, у супротном ће кувало бити блокирано сигурносним механизмом.

Напомена: Процес загревања или подржавања топлоте можете да прекинете поновним притиском на дугме за напајање (6) или ако дигнете кувало са постоља.

Управљање уређајем преко AENO мобилне апликације

ПАЖЊА! Уверите се да је ваш телефон повезан на Wi-Fi мрежу од 2,4 GHz.

- Спојите уређај на електричну мрежу и укључите га.
- Пријавите се на свој налог у апликацији AENO или региструјте нови преузимањем мобилне апликације са Google Play-а или Apple Store-а.
- На главном екрану апликације притисните "+" или "Додај уређај". У прозору који се отвори изаберите категорију "Кувало".

Напомена: Ако добијете системске упите да омогућите неку функцију на свом паметном телефону, пратите препоруке наведене у њима.

- Унесите назив и лозинку своје Wi-Fi мреже ако се поља не попуњавају аутоматски. Уверите се да је у горњем десном углу изабран EZ режим.
- На контролној плочи кувала притисните и држите дугме за напајање све док 2 индикатора (7) и (8) не затрепћу а уређај запишти три пута .

- На екрану "Упутства за повезивање" потврдите избор у пољу за потврду "Уверите се да LED индикатор трепери".
- Сачекајте док се не појави порука "Уређај је успешно додан".

Напомена: Уређајем такође може да се управља преко гласовних помоћника. Детаљне информације су доступне у потпуном корисничком приручнику на веб страници aeno.com/documents. Ако веза не успе, уверите се да је уређај повезан на извор напајања и укључен, проверите Wi-Fi подешавања рутера на aeno.com/ru/router-help, дигните кувало са постоља, опет ставите, а затим поновите процес повезивања.

Уклањање каменца

Учесталост чишћења: једном месечно (тврда и веома тврда вода) или једном у 2–3 месеца (средње тврда или мека вода) ако се кувало користи 3–5 пута дневно.

Средства за уклањање каменца и начини чишћења

Стоно сирће	Лимунска киселина	Специјално средство за уклањање каменца
У кувало сипајте 0,5 л сирћета (6% или 9%), оставите 1 сат без кувања. Испразните садржај, оперите кувало и још 5–6 пута прокувајте и испразните воду.	Прокувајте 0,5 л воде. Додати 25 г лимунске киселине и оставите за 15 мин. Испразните садржај, оперите кувало и још 5–6 пута прокувајте и испразните воду.	Пратите упутства произвођача на паковању

Решавање проблема

- Уређај се не укључује. Могући узрок: утичница нема струје. Решење: проверите утичницу на начин да на њу повежете други уређај.
- Кувало за воду се искључује неколико секунди након укључивања. Могући узрок: премало воде у кувалу. Решење: искључите уређај и

одспојите га од електричне мреже. Сачекајте да се уређај охлади и пратите упутства у тачке "Прокување" и поглављу "Коришћење".

- Покушај повезивања уређаја са апликацијом AENO није успео. Могући узрок: Нема Wi-F сигнала. Решење: проверите да ли има Wi-F сигнала.

ПАЖЊА! Ако ништа од наведеног није помогло да се проблем реши, контактирајте свог добављача или сервисни центар. Немојте растављати уређај или покушавати да га сами поправите.

ASBISc задржава право да модификује уређај и врши измене и допуне овог документа без претходног обавештења корисника и није одговоран за могуће негативне последице које произилазе из употребе застареле верзије документа, као и за евентуалне техничке и типографске грешке или пропусти или случајна или повезана оштећења која могу бити последица преноса овог документа или коришћења уређаја.



Овај симбол значи да када одлажете уређај, његове батерије и акумулаторе, као и његову електричну и електронску додатну опрему, морате да поштујете прописе о управљању отпадом електричне и електронске опреме (WEEE) и отпадом батерија и акумулатора. Прописи захтевају да се ова опрема селективно одлаже на крају њеног употребног века. Уређај, његове батерије и акумулатори, као и његов електрични и електронски прибор не смеју се одлагати заједно са неразврстаним комуналним отпадом јер ће то нанети штету животnoj средини. За уредно одлагање ове опреме, требате је вратити у продајно место или предати локалном центру за рециклажу.

За детаље обратите се локалној служби за одлагање кућног отпада.

Гарантни период и употребни век је 2 године од датума куповине робе.

Информације о произвођачу: ASBISc Enterprises PLC, 43 Kolonakiou Street, Diamond Court, Agios Athanasios, 4103 Limassol, Cyprus (Кипар). Произведено у Кини.

Ажурне информације и детаљан опис уређаја, као и упутства за повезивање, сертификати, информације о друштвима који примају рекламације за квалитет и гаранције, доступне су за преузимање на линку aeno.com/documents. Сви наведени заштитни знакови и њихови називи су својина њихових власника.

UK Електричний смарт-чайник **AENO EK7S** призначений для нагрівання і кип'ячення води вдома і в офісі.

Технічні характеристики

Напруга живлення: 220–240 В; частота: 50–60 Гц. Потужність: 1850,0–2200,0 Вт. Розміри (Д×Ш×В): 212×162,3×262 мм. Об'єм: 1,7 літра. Режими нагріву води при ручному управлінні: +40 °С, +55 °С, +80 °С, +90 °С, +100 °С, діапазон регулювання температури при управлінні через додаток AENO: 40–100 °С. Функція підтримки заданої температури: до 24 годин. Потужність випромінювання: +20 dBm/100 mW.

Комплект поставки (малюнок А)

Смарт-чайник **AENO EK7S**, підставка (10), короткий посібник, гарантійний талон.

Обмеження та попередження

Чайник призначений лише для використання у побутових умовах. Перед першим використанням переконайтеся, що параметри мережі відповідають даним таблиці технічних характеристик. Не використовуйте пошкоджений пристрій, включаючи пошкоджений шнур живлення та/або вилку. Не допускайте контакту шнура живлення з гострими кромками та гарячими поверхнями. Не занурюйте у воду або інші рідини шнур живлення, вилку живлення, чайник або підставку. Не використовуйте пристрій поза приміщеннями. Встановлюйте чайник на рівній стійкій поверхні. Щоб уникнути пошкодження пластикових компонентів, встановлюйте пристрій далеко від зовнішніх джерел тепла, не розміщуйте пристрій поблизу інших електроприладів або на них. Не вмикайте порожній чайник, щоб уникнути пошкоджень. Для зменшення утворення накипу використовуйте очищену воду. Використовуйте чайник лише для нагрівання води. Не дозволяйте дітям використовувати

чайник без нагляду. Не відкривайте чайник під час кипіння або перші кілька хвилин після кипіння. Будьте обережні при наливанні окропу, не нахилийте чайник з окропом занадто різко. Переконайтеся, що кришка закрита перед тим, як підняти чайник. Не наливайте воду нижче позначки MIN та вище позначки MAX на внутрішній поверхні корпусу. Використовуйте прилад лише з підставкою, що входить до комплекту поставки. Відключайте прилад від мережі, якщо він не використовується та перед очищенням.

Підготовка пристрою до роботи

Перед першим використанням налейте воду до позначки MAX. Закип'ятіть і злийте воду. Протріть зовнішні та внутрішні поверхні чайника вологою серветкою. Дайте йому висохнути. Переконайтеся, що на підставці та чайнику не залишилося вологи.

Експлуатація пристрою

Управління пристроєм через контрольну панель

Функція	Дії
Кип'ятіння	<ul style="list-style-type: none">• Наповніть чайник водою, для цього зніміть чайник з підставки, відкрийте кришку натисканням кнопки на верхній частині ручки та наберіть потрібну кількість води.• Щільно закрийте кришку та встановіть чайник на підставку.• Вставте вилку шнура живлення в розетку.• Натисніть кнопку увімкнення (6) на панелі пристрою. Засвітиться індикатор (7). Після закипання води пристрій подасть три короткі звукові сигнали і перейде в режим очікування.

<p>Підтримка заданої температури води після кип'ятіння протягом 24 годин</p>	<ul style="list-style-type: none"> • Наповніть чайник водою (дивіться вказівки пункту кип'ятіння). • Натисніть кнопку увімкнення (6), засвітиться індикатор (7), розпочнеться процес кип'ятіння. • У процесі кип'ятіння за допомогою кнопки «+/-» (9) встановіть необхідну температуру (+40 °C, +55 °C, +80 °C або +90 °C). Засвітиться індикатор (8). • Після закипання води індикатор (7) згасне, індикатор (8) почне блимати. Після досягнення заданої температури чайник подасть три короткі звукові сигнали і перейде в режим підтримки температури.
<p>Нагрів та підтримка заданої температури без кип'ятіння протягом 24 годин</p>	<ul style="list-style-type: none"> • Наповніть чайник водою (дивіться вказівки пункту кип'ятіння). • За допомогою кнопки «+/-» (9) встановіть потрібну температуру (+40 °C, +55 °C, +80 °C або +90 °C). Засвітиться індикатор (8). • Після досягнення вибраної температури чайник подасть три короткі звукові сигнали і перейде в режим підтримки температури.

УВАГА! При ненавмисному увімкненні чайника без води він вимкнеться автоматично. Перед наступним наповненням та увімкненням чайника дочекайтеся його охолодження, інакше увімкнення чайника буде блокуватися захисним механізмом.

Примітка: Ви можете перервати процес нагрівання або підтримання температури, повторно натиснувши кнопку увімкнення (6) або знявши чайник з підставки.

Управління пристроєм через мобільний застосунок AENO

УВАГА! Переконайтеся, що телефон підключено до мережі Wi-Fi частотою 2,4 ГГц.

- Підключіть пристрій до мережі живлення та увімкніть його.
- Увійдіть у свій обліковий запис у додатку AENO або зареєструйте новий, завантаживши мобільний додаток із Google Play або Apple Store.
- На головному екрані програми натисніть «+» або «Додати пристрій». У вікні виберіть категорію «Чайник».

Примітка: Якщо з'являються запити щодо увімкнення будь-яких функцій на смартфоні, дотримуйтеся вказаних у них рекомендацій.

- Введіть назву та пароль мережі Wi-Fi, якщо поля не заповнені автоматично. Переконайтеся, що у верхньому правому куті вибрано режим EZ.
- На контрольній панелі чайника натисніть та утримуйте кнопку увімкнення, доки 2 індикатори (7) і (8) не почнуть блимати та пристрій не подасть три короткі звукові сигнали .
- На екрані "Інструкції з підключення" встановіть галочку в рядку "Підтвердіть, що індикатор блимає швидко".
- Дочекайтеся появи повідомлення «Пристрій успішно додано».

Примітка: Ви також можете управляти пристроєм через голосові помічники. Детальна інформація доступна у повному посібнику з експлуатації на сайті aeno.com/documents. Якщо підключення не вдалося, переконайтеся, що пристрій підключено до джерела живлення та увімкнено, перевірте налаштування Wi-Fi маршрутизатора за

посиланням <https://aeno.com/ua/router-help>, зніміть чайник з підставки, знову встановіть на підставку, а потім повторіть процес підключення.

Очищення від накипу

Періодичність: 1 раз на місяць (жорстка і дуже жорстка вода) або 1 раз на 2–3 місяці (вода середньої жорсткості або м'яка) при використанні чайника 3–5 раз на день.

Засоби від накипу та методи очищення

Оцет столовий	Лимонна кислота	Спеціальний засіб для видалення накипу
Налийте в чайник 0,5 літра оцту (6 % або 9 %), залиште на 1 годину без кип'ятіння. Вилийте вміст, вимийте чайник і 5–6 разів закип'ятіть і злийте воду.	Закип'ятіть 0,5 літра води. Додайте 25 грам лимонної кислоти і залиште на 15 хвилин. Вилийте вміст, вимийте чайник і 5–6 разів закип'ятіть і злийте воду.	Дотримуйтесь вказівок виробника, наведених на упаковці

Усунення можливих несправностей

- Пристрій не вмикається. Можлива причина: від розетки живлення не надходить напруга. Вирішення: перевірте справність розетки, підключивши до неї інший електричний прилад.
- Чайник вимикається за кілька секунд після увімкнення. Можлива причина: низький рівень води у чайнику. Рішення: вимкніть прилад та від'єднайте від мережі живлення. Дочекайтесь охолодження чайника і виконайте вказівки пункту «Кип'ятіння» розділу «Експлуатація».

- Спроба підключення пристрою до програми AENO не вдалася. Можлива причина: немає сигналу Wi-Fi. Рішення: перевірте наявність сигналу Wi-Fi.

УВАГА! Якщо жоден з можливих шляхів усунення не допоміг вирішити вашу проблему, зверніться до постачальника або в сервісний центр. Будь ласка, не розбирайте пристрій і не намагайтеся відремонтувати його самостійно.

Компанія ASBISc залишає за собою право модифікувати пристрій та вносити правки та зміни до цього документа без попереднього повідомлення користувачів та не несе відповідальності за можливі негативні наслідки, що виникли внаслідок використання застарілої версії документа, а також за будь-які можливі технічні та типографічні помилки або упущення чи випадковий або пов'язаний збиток, який може виникнути внаслідок передачі цього документа або використання пристроїв.



Ці символи означають, що при утилізації пристрою, його батарей і акумуляторів, а також його електричних і електронних аксесуарів, необхідно слідувати Директиві щодо відпрацьованого електричного й електронного обладнання (WEEE) і Директиві про батарейки та акумулятори та відходи від батарейок та акумуляторів, що містять небезпечні речовини. Згідно з директивами, дане обладнання після закінчення терміну служби підлягає окремій утилізації. Не допускається утилізацію пристрою, його батареї та акумулятори, а також його електричні і електронні аксесуари разом з несортованими міськими відходами, оскільки це завдасть шкоди навколишньому середовищу. Для утилізації даного устаткування, його необхідно повернути в пункт продажу або здати в місцевий пункт переробки. Для отримання детальної інформації слід звернутися в місцеву службу ліквідації побутових відходів.

Гарантійний термін і термін служби – 2 роки з дати придбання виробу.

Відомості про виробника: «АСБІСк Ентерпрайзес ПЛК» (ASBISc Enterprises PLC), Arios Афанасіос, Діамонд Корт, Колонакі Стріт, 43, 4103 Лімассол, Кіпр. Зроблено в Китаї.

Актуальні відомості і докладний опис пристрою, а також інструкція по підключенню, сертифікати, відомості про компанії, які приймають претензії щодо якості та гарантії, доступні для скачування за посиланням aeno.com/documents. Всі зазначені торговельні марки і їх назви є власністю їх відповідних власників.

UZ AENO EK7S elektr smart (aqli) choynak uyda va ofisda suvni isitish va qaynatish uchun mo'ljallangan.

Xususiyatlari

Quvvat manbai kuchlanishi: 220–240 V; chastotasi: 50–60 Gs. Quvvati: 1850,0–2200,0 Vt. Olchamlari (U×K×B): 212×162,3×262 mm. Hajmi: 1,7 litr. Qo'lda boshqariladigan suvni isitish rejimlari: +40 °C, +55 °C, +80 °C, +90 °C, +100 °C. AENO ilovasi orqali boshqariladigan haroratni sozlash diapazoni: 40–100 °C. Belgilangan haroratni saqlash funksiyasi: 24 soatgacha. Emissiya quvvati: +20 DBm/100 mW.

Yetkazib berish to'plami (A-rasm)

AENO EK7S Smart (aqli) choynagi, Stend (10), foydalanish uchun tezkor qo'llanma, kafolat taloni.

Cheklovlar va ogohlantirishlar

Choynak faqat maishiy sharoitda foydalanish uchun mo'ljallangan. Birinchi marta ishlatishdan oldin tarmoq parametrlari texnik ma'lumotlar varag'idagi spetsifikatsiyalarga mos kelishiga ishonch hosil qiling. Zararlangan, shu jumladan quvvat shnuri va/yoki vilkasi shikastlangan qurilmadan foydalanmang. Quvvat shnurining o'tkir qirralari yoki issiq yuzalarga tegishiga yo'l qo'ymang. Quvvat shnurini, vilkasini, choynakni yoki stendni suvga yoki boshqa suyuqliklarga botirmang. Qurilmani ochiq havoda ishlatmang. Choynakni tekis, barqaror yuzaga qo'ying. Plastik qismlarga shikast etkazmaslik uchun qurilmani tashqi issiqlik manbalaridan uzoqroqqa o'rnatib va qurilmani boshqa elektr jihozlari yaqinida yoki ustiga qo'ymang. Shikastlanmaslik uchun bo'sh choynakni ishlatmang. Qasmoqning to'planishni kamaytirish uchun tozalangan suvdan foydalaning. Choynakni faqat suvni isitish uchun ishlatib. Bolalarga choynakdan kattalarning qarovisiz foydalanishlariga yo'l qo'ymang. Choynakni qaynayotganda yoki qaynagandan keyingi dastlabki daqiqalarda ochmang. Qaynayotgan suvni quyayotganda ehtiyot bo'ling, qaynayotgan choynakni keskin egmang. Choynakni ko'tarishdan oldin qopqog'i yopiq ekanligiga ishonch hosil qiling. Suvni korpusning ichki qismidagi MIN belgisidan pastroq yoki MAX belgisidan yuqoriga quymang. Qurilmani faqat yetkazib berilgan mahsulot to'plami ichiga kiradigan taglik bilan

birga ishlating. Ishlatilmayotganda va tozalashdan oldin jihozni elektr manбайдan uzing.

Qurilmani ishlatishga tayyorlash

Birinchi marta ishlatishdan oldin choynakni MAX darajasigacha suv bilan to'ldiring. Suvni qaynatib oling va to'kib tashlang. Choynakning tashqi va ichki qismini nam latta bilan artib oling. Uni quritib qo'ying. Taglik va choynakda namlik yo'qligiga ishonch hosil qiling.

Qurilmaning ishlatish

Qurilmani boshqaruv paneli orqali boshqarish

Funksiyasi	Harakatlar
Qaynatish	<ul style="list-style-type: none">• Choynakni suv bilan to'ldiring, buning uchun choynakni taglikdan olib tashlang, tutqichning yuqori qismidagi tugmani bosib qopqog'ini oching va kerakli miqdorda suv bilan to'ldiring.• Qopqoqni mahkam yoping va choynakni taglikka qo'ying.• Quvvat shnurini rozetkaga ulang.• Qurilma panelidagi quvvat tugmasini (6) bosing. Ko'rsatkich (7) yonadi. Suv qaynab chiqqandan keyin qurilma uchta qisqa signal beradi va kutish rejimiga o'tadi.
24 soat qaynatilgandan keyin suvning belgilangan haroratini saqlab turish	<ul style="list-style-type: none">• Choynakni suv bilan to'ldiring (qaynatish bo'limidagi ko'rsatmalarga qarang).• Quvvat tugmasini (6) bosing, indikator (7) yonadi, qaynatish jarayoni boshlanadi.• Qaynatish paytida kerakli haroratni (+40 °C, +55 °C, +80 °C yoki +90 °C) o'rnatish uchun "+/-" tugmasidan (9) foydalaning. Ko'rsatkich (8) yonadi.• Suv qaynagandan keyin indikator (7) o'chadi, indikator (8) miltillay boshlaydi. Belgilangan haroratga yetganda, choynak uchta qisqa signal

<p>24 soat davomida qaynatmasdan o'rnatilgan haroratni isitish va ushlab turish</p>	<p>beradi va haroratni saqlash rejimiga o'tadi.</p> <ul style="list-style-type: none"> • Choynakni suv bilan to'ldiring (qaynatish bo'limidagi ko'rsatmalarga qarang). • Kerakli haroratni (+40 °C, +55 °C, +80 °C yoki +90 °C) o'rnatish uchun "+/-" (9) tugmasidan foydalaning. Ko'rsatkich (8) yonadi. • Tanlangan haroratga yetganda, choynak uchta qisqa signal beradi va haroratni saqlash rejimiga o'tadi.
---	--

DIQQAT! Agar choynak tasodifan suvsiz yoqilgan bo'lsa, u avtomatik ravishda o'chadi. Choynakni to'ldirish va yoqishdan oldin choynak sovishini kuting, aks holda choynak himoya mexanizmi bilan bloklanadi.

Eslatma: quvvat tugmasini (6) qayta bosish yoki choynakni taglikdan olib tashlash orqali isitish yoki haroratni ushlab jarayonini to'xtatishingiz mumkin.

AENO mobil ilovasi orqali qurilmalarni boshqarish

DIQQAT! Telefoningiz 2,4 GHz Wi-Fi tarmog'iga ulanganligiga ishonch hosil qiling.

- Qurilmani quvvat manbaiga ulang va uni yoqing.
- AENO ilovasida o'zingizning akkauntingizga kiring yoki Google Play yoki Apple Store – dan mobil ilovani yuklab olib, yangi akkauntingizni ro'yxatdan o'tkazing.
- Ilovaning asosiy ekranida "+" yoki "Qurilmani qo'shish" ni bosing. Ochilgan oynada "Choynak" toifasini tanlang.

Eslatma: smartfoningizdagi istalgan funksiyani yoqish uchun tizim so'rovlari paydo bo'lganda, ularda ko'rsatilgan tavsiyalarga amal qiling.

- Agar maydonlar avtomatik ravishda to'ldirilmasa, Wi-Fi tarmog'ingizning nomi va parolini kiriting. Yuqori o'ng burchakda EZ tanlanganligiga ishonch hosil qiling.
- Choynakning boshqaruv panelidagi quvvat tugmasini 2 ta indikator (7) va (8) miltillay boshlagunicha va qurilma uchta qisqa ovozlarni eshitgunicha bosib turing.
- "Ulanish ko'rsatmalari" ekranida "LED miltillab yonayotganiga ishonch hosil qiling" yozuvi oldida galochkani qo'ying.

- "Qurilma muvaffaqiyatli qo'shildi" degan xabar paydo bo'lishini kuting.

Eslatma: Qurilmani ovozi yordamchilari orqali ham boshqarish mumkin. Batafsil ma'lumot aeno.com/documents manzilida to'liq qo'llanmada mavjud. Ulanish muvaffaqiyatsiz bo'lsa, <https://aeno.com/router-help>, havolasi orqali Wi-Fi sozlamalarini tekshirib ko'ring va qurilma elektr manbaiga ulangan va ochiq ekanligiga ishonch hosil qiling, taglikdan choynakni oling, taglikka choynakni qayta o'rnatish va keyin ulanish jarayonini takrorlang.

Qasmoqdan tozalash

Chastotasi: choynakni kuniga 3–5 marta ishlatganda oyiga bir marta (qattiq va juda qattiq suv) yoki 2–3 oyda bir marta (o'rtacha qattiq yoki yumshoq suv).

Tozalash vositalari va tozalash usullari

Ovqatga solinadigan sirka	Limon kislotasi	Qasmoqni maxsus vositalar bilan tozalash.
Choynakka 0,5 l sirka (6 % yoki 9 %) quying, 1 soatga qaynatmasdan qoldiring. Ichidagini to'kib tashlang, choynakni yuving va 5–6 marta qaynatib oling va suvni to'kib tashlang.	0,5 l suvni qaynatib oling. 25 g limon kislotasini qo'shing va 15 daqiqaga qoldiring. Ichidagini to'kib tashlang, choynakni yuving va 5–6 marta qaynatib oling va suvni to'kib tashlang.	Upakovkadagi ishlab chiqaruvchining ko'rsatmalariga amal qiling

Mumkin bo'lgan nosozliklarni bartaraf etish

- Qurilma yoqilmayapti. Mumkin bo'lgan sabablar: quvvat rozetkasidan kuchlanish uzatilmayapti. Yechimi: Rozetkaning ishlayotganligini unga boshqa qurilmani ulash orqali tekshiring.
- Choynak yoqilgandan keyin bir necha soniya o'tgach o'chmoqda. Mumkin bo'lgan sabablar: Choynakdagi suv darajasi past. Yechimi: qurilmani

o'chiring va quvvat manbaidan uzing. Choynakning sovishini kuting va "Ishlatish" bo'limining "Qaynatish" punktidagi ko'rsatmalarga amal qiling. Qurilmani AENO ilovasiga ulash amalga oshirilmayapti. Mumkin bo'lgan sabablar: Wi-Fi signali yo'q. Yechimi: Wi-Fi signalini tekshiring.

DIQQAT! Agar yuqorida ko'rsatib o'tilgan yechimlarning hech biri muammoingizni hal qilmasa, etkazib beruvchiga yoki xizmat ko'rsatish markaziga murojaat qiling. Iltimos, qurilmani qismlarga ajratmang yoki o'zingiz ta'mirlashga urinmang.

ASBISc foydalanuvchilarni oldindan ogohlantirmasdan qurilmani o'zgartirish va ushbu hujjatga o'zgartirish va o'zgartirishlar kiritish huquqini o'zida saqlab qoladi va hujjatning eskirgan versiyasidan foydalanish natijasida yuzaga kelishi mumkin bo'lgan salbiy oqibatlar, shuningdek har qanday texnik va tipografik xatolar uchun javobgar emas. Ushbu hujjatni uzatish yoki qurilmalardan foydalanish natijasida yuzaga kelishi mumkin bo'lgan xatolar yoki kamchiliklar yoki tasodifiy yoki tegishli zarar.



Ushbu belgilar qurilma, uning batareyalari va akkumulyatorlari, shuningdek elektr va elektron aksessuarlarini utilitatsiya qilishda (WEEE) elektr va elektron uskunalarining hamda batareyalar va akkumulyatorlarning chiqindilaridan foydali narsalar olish qoidalarga amal qilish kerak. Qoidalarga ko'ra, ushbu uskunaning ishlash muddati tugagandan so'ng alohida utilitatsiyaga yotadi. Qurilmani, uning batareyalari va akkumulyatorlari, shuningdek, uning elektr va elektron aksessuarlarini shahar chiqindilari bilan bir qatorda utilitatsiya qilishga yo'l qo'yilmaydi, chunki bu atrof-muhitga zarar etkazadi. Ushbu uskunani utilitatsiya qilish uchun uni sotish yoki mahalliy qayta ishlash nuqtalariga qaytarish kerak. Batafsil tafsilotlarni olish uchun maishiy chiqindilarni yo'qotish xizmatiga murojaat qilish kerak.

Kafolat muddati va xizmat muddati mahsulot sotib olingan kundan boshlab 2 yil.

Ishlab chiqaruvchi haqida ma'lumotlar: "ASBISc Enterprises PLC", 43 Kolonakiou Street, Diamond Court, Agios Athanasios, 4103 Limassol, Kipr. Xitoyda ishlab chiqarilgan.

Qurilmaning dolzarb ma'lumotlari va batafsil tavsifi, shuningdek ulanish bo'yicha ko'rsatmalar, sertifikatlar, sifat va kafolatlar bo'yicha da'volarni qabul qiladigan kompaniyalar haqidagi ma'lumotlarni aeno.com/documents saytidan yuklab olishingiz mumkin. Ko'rsatilgan barcha savdo belgilari va ularning nomlari tegishli egalaringning mulki bo'lib hisoblanadi.

ZH AENO 电动智能热水壶 **EK7S** 适用于在家里以及办公室里加热和烧水。

技术数据

额定电压: 220-240 V; 频率: 50-60 Hz; 额定功率: 1850-2200 W; 尺寸 (长×宽×高): 212×162.3×262 mm; 容量: 1.7L; 手动控制的水加热模式: +40 °C、+55 °C、+80 °C、+90 °C、+100 °C; 温度调节范围可通过 AENO 应用程序控制: 40-100 °C; 保温时间: 最长可 24 小时。辐射功率:+20dBm/100mW。

装箱单 (图 A)

AENO EK7S 智能水壶, 底座 (10), 快速指南, 保修卡。

限制及注意事项

该水壶仅用于家庭使用。在首次使用设备之前, 请检查电源参数是否与技术数据表中给出的参数相应的。不要使用损坏的电器, 以及电源线和/或插头损坏的电器。请勿让电源线接触到锋利的边缘或热的表面。请勿将电源线、电源插头、水壶或底座接触水或其他液体。不要在户外使用该设备。将水壶放在一个平坦、稳定的表面上。为防止塑料部件的损坏, 请将设备安装在远离外部热源的地方, 不要放在其他电器的附近或上面。不要打开没装水的水壶的电源, 以免造成损坏。使用经过处理的水以减少水垢堆积。只使用水壶来加热水。不要让儿童在没有监督的情况下使用水壶。在水壶沸腾时或沸腾后的最初几分钟内, 不要打开水壶。倒开水时要小心, 不要把装有开水的水壶倾斜得太过度。在提起水壶之前, 确保盖子是关闭的。不要把水倒在外壳内侧的 MIN 标记以下和 MAX 标记以上。只能与提供的支架一起使用该设备。在不使用时和清洁前, 请拔掉设备的插头。

首次使用产品前

第一次使用前, 将水壶装满水至 MAX 标记。将水烧开了后排出。用湿布擦拭水壶的外部 and 内部。自然晾干。确保底座和水壶上没有水分残留。

使用产品

通过控制面板控制设备

功能	操作步骤
沸腾	•将水壶从底座上取下, 装满水, 按手柄顶部的按钮打开壶盖,

	<p>然后吸进所需的水：</p> <ul style="list-style-type: none"> • 紧闭壶盖，将水壶放在底座上； • 将电源线插头插入电源插座； • 按下设备面板上的电源按钮（6）。指示灯（7）亮起。一旦水烧开了，设备会发出三声提示音，并进入待机状态。
烧开的水可以保温 24 小时	<ul style="list-style-type: none"> • 将水壶装满水（见“沸腾”）。 • 按下电源按钮（6），指示灯（7）亮起，开始沸腾。 • 在煮沸过程中，使用“+/-”按钮（9）来设置所需的温度（+40 °C、+55 °C、+80 °C 或 +90 °C）。指示灯（8）亮起。 • 一旦水沸腾了，灯（7）熄灭，灯（8）闪烁。当水壶达到设定温度时，它会发出三声提示音，并进入温度维持模式。
加热至未沸腾并保 温 24 小时	<ul style="list-style-type: none"> • 将水壶装满水（见“沸腾”）。 • 使用“+/-”按钮（9）设置所需的温度（+40 °C、+55 °C、+80 °C 或 +90 °C）。指示灯（8）亮起。 • 当水壶达到选定的温度时，会发出三声蜂鸣并进入温度维持模式）。

警告!如果水壶在没有水的情况下被无意地打开，它将自动关闭。等到水壶冷却后再装水，并再次打开水壶，否则安全机制将阻止水壶的开启。

注意: 你可以通过再次按下电源按钮（6）或将水壶从底座上取下，来中断加热或温度维持过程。

通过 AENO 移动应用程序控制设备

警告! 确保你的手机连接到一个 2.4 GHz 的 Wi-Fi 网络。

- 将设备连接到电源，并打开电源。
- 在 AENO 应用程序中登录您的账户，或从 Google Play 或 Apple Store 下载移动应用程序，注册一个新的账户。

- 从应用程序的主屏幕，按 "+" 或 "添加设备"。在打开的窗口中，选择类别 "水壶"。

注意：如果系统提示您激活智能手机的任何功能，请遵循其中的建议。

- 如果字段没有自动填写，请输入你的 Wi-Fi 网络名称和密码。确保在右上角选择了 EZ 模式。
- 在水壶的控制面板上，按住电源按钮，直到 2 个灯 (7) 和 (8) 开始闪烁，并且设备发出 3 次哔声。
- 在 "接线说明" 屏幕中，勾选 "确保 LED 灯闪烁" 的选项。
- 等待，直到出现 "设备成功添加" 的信息。

注意。 该设备还可以通过语音助手控制。详细的信息可在 aeno.com/documents 网站的完整使用手册中找到。如果连接失败，请确保设备连接到电源并打开，检查路由器的 Wi-Fi 设置，网址为 <https://aeno.com/router-help>，从底座上取下水壶，放回底座上。然后重复连接过程。

除水垢

频率：每月一次（硬水或非常硬的水）或每 2-3 个月一次（中等硬度或软水），如果水壶每天使用 3-5 次。

除垢剂和清洁方法

苹果醋	柠檬酸	特殊除垢剂
将 0.5 升醋（6% 或 9%）倒入水壶，放置 1 小时不沸腾。倒出里面的东西，冲洗水壶，煮沸并排出 5-6 次水。	煮沸 0.5 升的水。加入 25 克柠檬酸并放置 15 分钟。倒出里面的东西，冲洗水壶，煮沸并排出 5-6 次水。	遵循制造商在包装上的指示

排除可能发生的故障：

- 设备不开机。可能的原因：电源插座上没有电压。解决方案：通过插入另一个设备来检查插座是否处于良好的工作状态。

- 水壶在开机后几秒钟就会关闭。可能的原因：水壶中的水位低。解决方案：关闭设备并断开电源。等到水壶冷却后，按照“操作”部分中“沸腾”的说明进行操作。
- 将设备连接到 AENO 应用程序失败。可能的原因：没有 Wi-Fi 信号。解决方案：检查是否有 Wi-Fi 信号。

请注意!如果您的问题仍然存在，请联系您当地的供应商或服务中心以寻求支持。请不要拆卸设备或尝试自行修复设备。

ASBISc 公司保留修改设备和对本文件进行修改和变更的权利，而无需事先通知用户，对于因使用本文件的过期版本而可能产生的负面影响，对任何可能的技术或印刷错误或遗漏，或因传输本文件或使用设备而可能产生的意外或间接损失，ASBISc 不承担责任。



这些符号表明，在处理本设备、其电池和蓄电池以及其电气和电子配件时，您必须遵守《废弃电气和电子设备》(WEEE) 和《废弃电池回收处理》。在其使用寿命结束时，该设备必须被分类回收。本设备、其电池和蓄电池以及其电气和电子配件不得与未经分类的城市垃圾一起处理，因为这将对环境造成危害。处理本设备，必须将其送零售店或送到当地的回收中心。请联系您当地的生活废弃物管理中心，以了解更多详情。

保修期和使用年限为自购买设备之日起 2 年。

制造商：ASBISc Enterprises PLC，43 Kolonakiou Street，钻石阁，阿约斯阿塔纳西奥斯，4103 利马索尔，塞浦路斯 中国制造。

有关设备描述和规格的当前信息和细节，以及连接过程、证书、保修和质量问题，请参阅相关安装和操作手册，可在 aeno.com/documents 下载。此处的所有商标和名称均为其各自所有者的财产。

**GET
MORE**

aeno.com

RoHS
compliant

